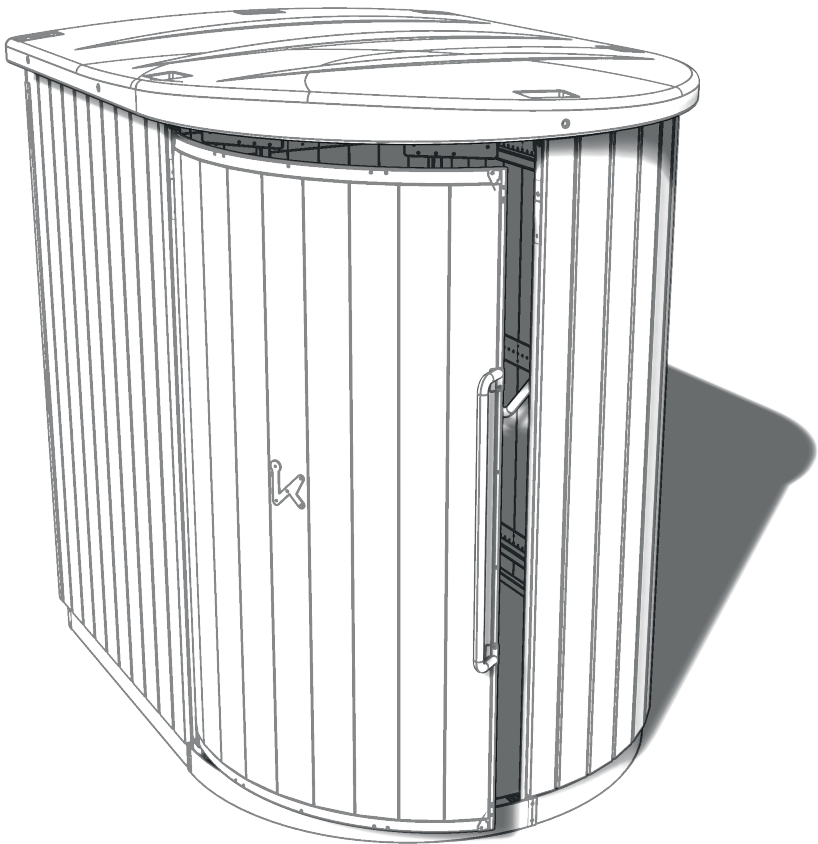


KL4

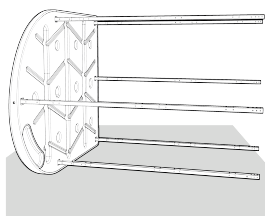
Notice de montage



Sommaire - Summary Zusammenfassung - Samenvatting

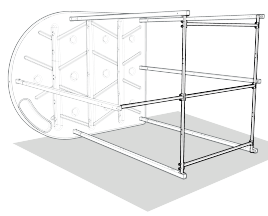
1

p 4



2

p 8



3

p 14



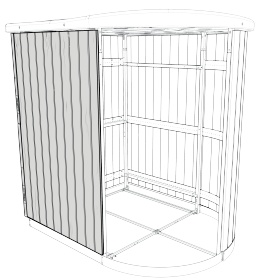
4

p 18



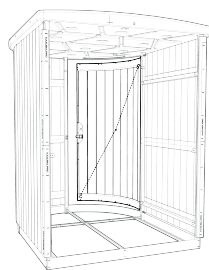
5

p 26



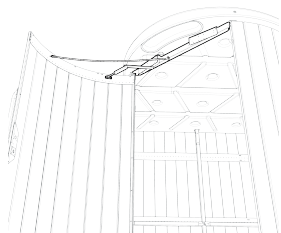
6

p 32



7

p 42



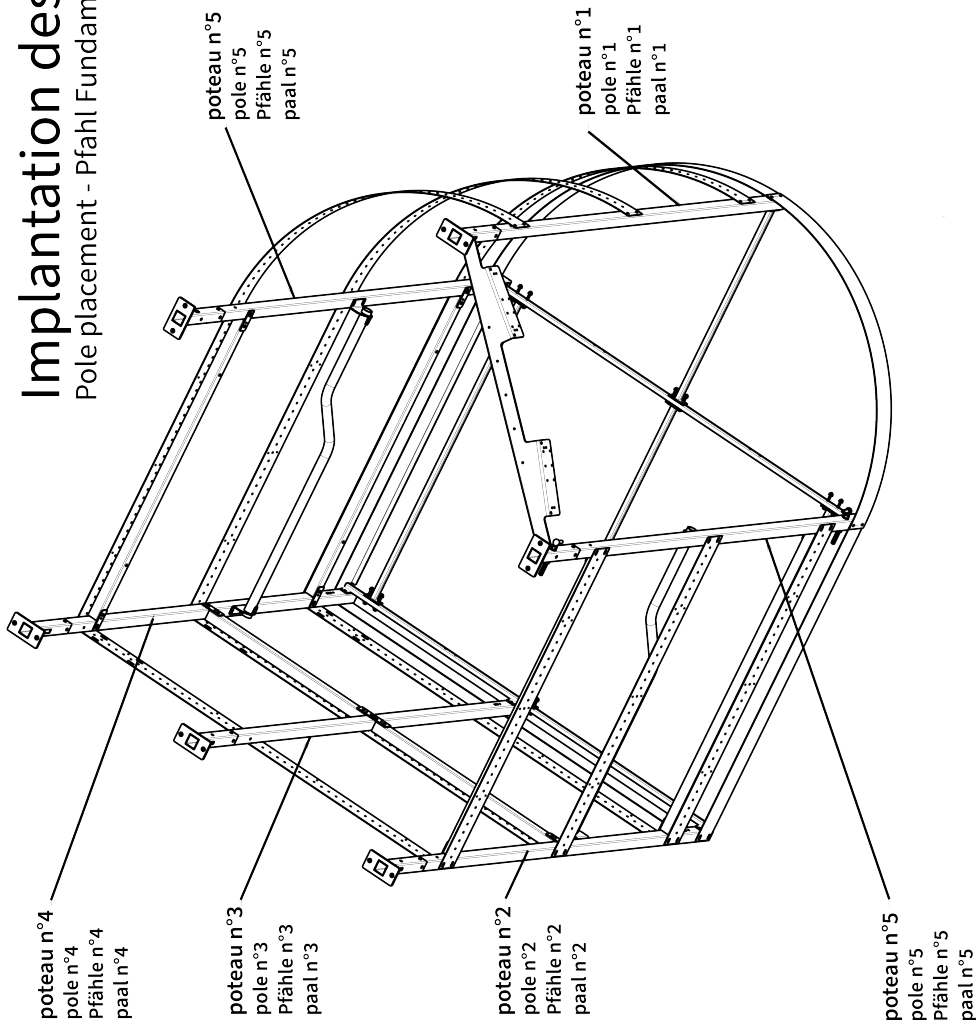
8

p 48



Implantation des poteaux

Pole placement - Pfahl Fundamente - Plaatsing van de palen



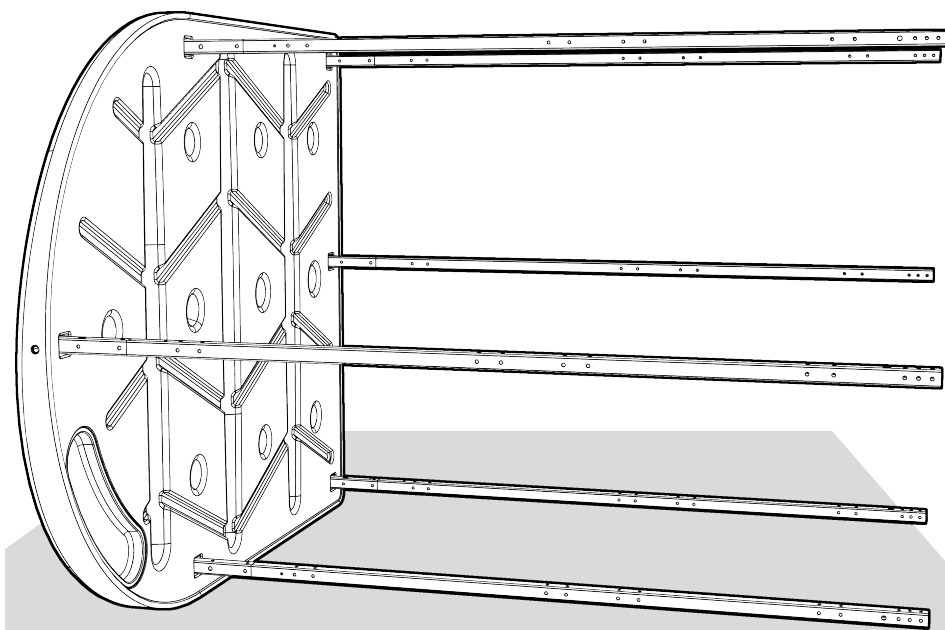
Principe de numérotation

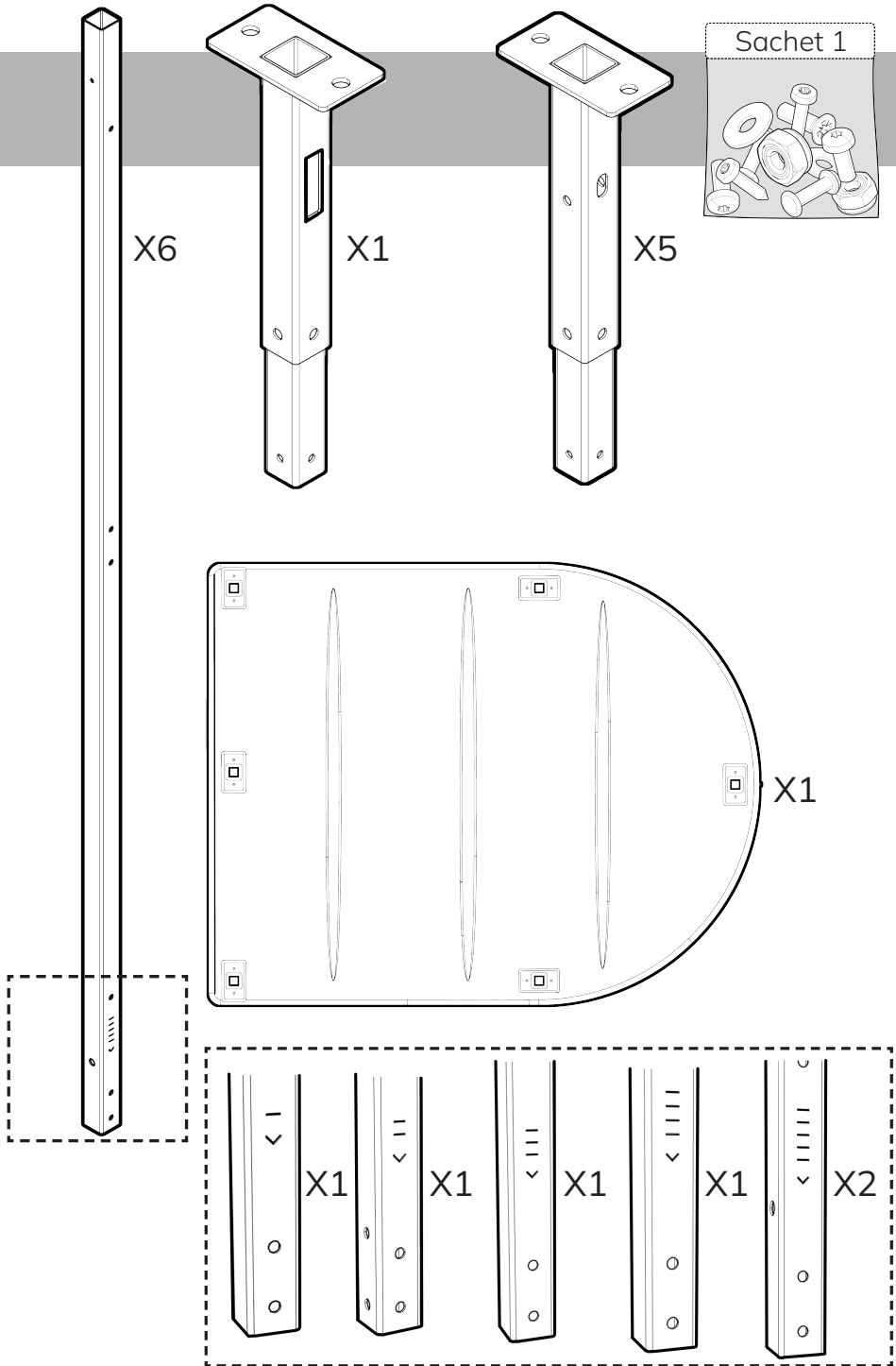
Numbering scheme
 Nummerierungsprinzip
 Nummeringsprincipe

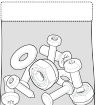
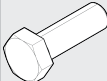

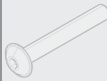




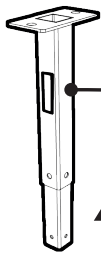
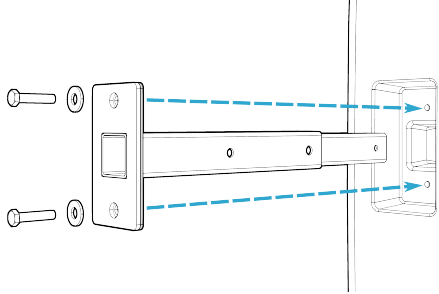
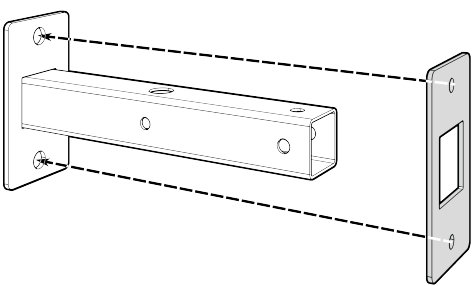
5 marques = poteau n°5
 5 marks = post n°5
 5 Marken = Pfähle n°5
 5 merks = paal n°5

1

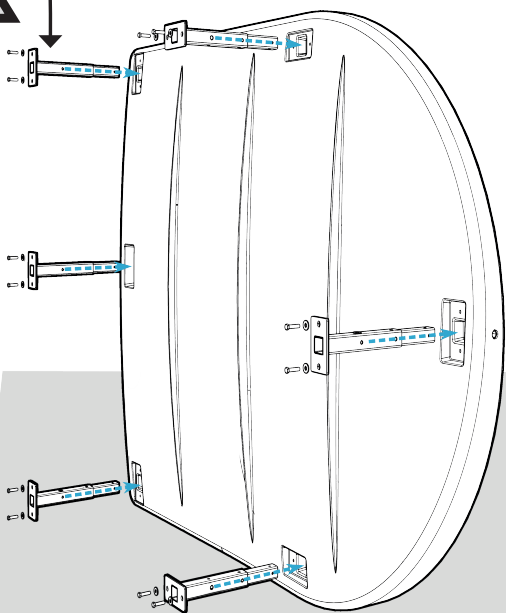


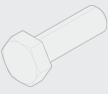
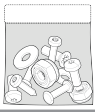


		X12		X12		X6		X6
		X6						



Ne pas serrer les vis
 Do not tighten screws
 Ziehen Sie die Schrauben nicht fest
 Draai de schroeven niet vast

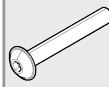




X12



X12



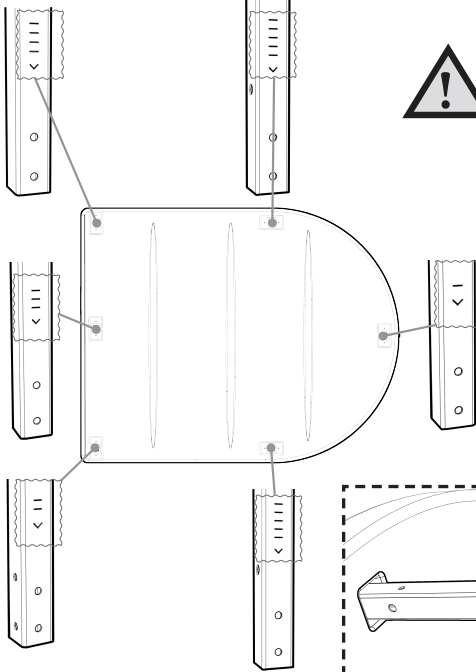
X6



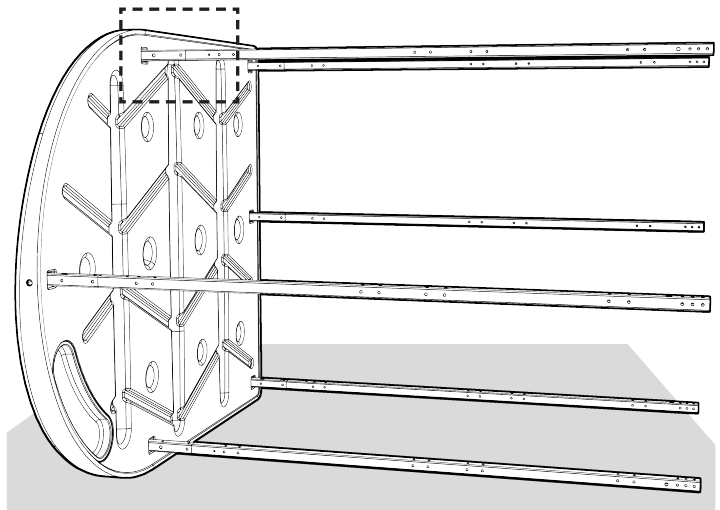
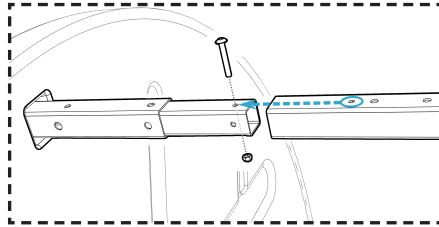
X6



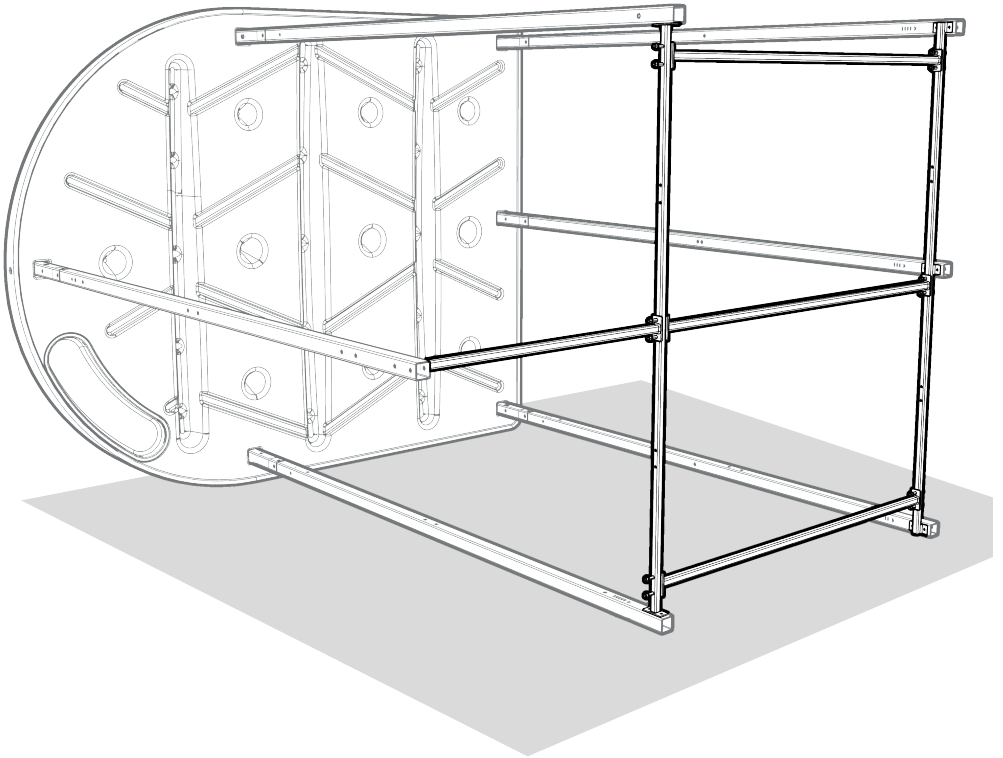
X6



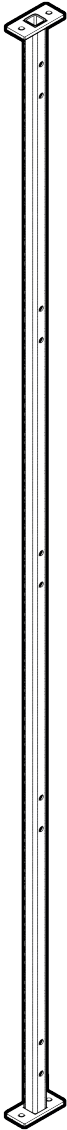
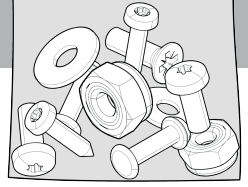
Ne pas serrer les vis
 Do not tighten screws
 Ziehen Sie die Schrauben nicht fest
 Draai de schroeven niet vast



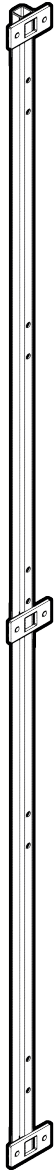
2



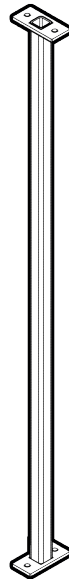
Sachet 2



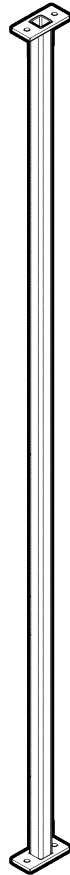
X1



X1



X1



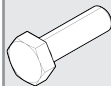
X3



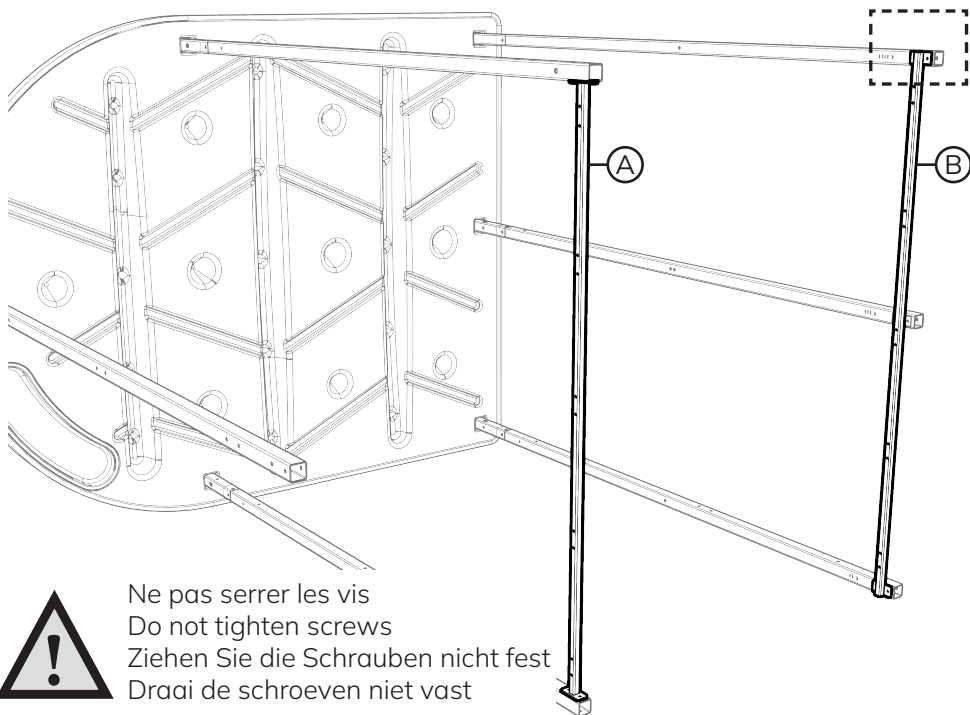
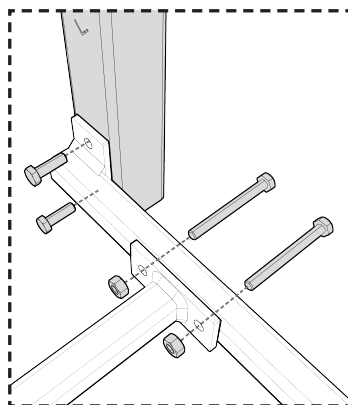
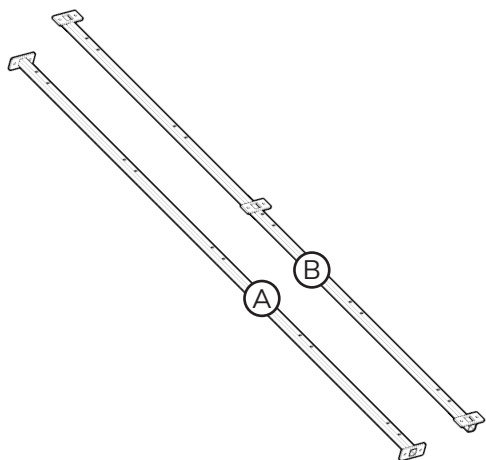
X14



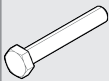
X17



X15



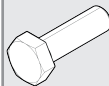
Ne pas serrer les vis
Do not tighten screws
Ziehen Sie die Schrauben nicht fest
Draai de schroeven niet vast



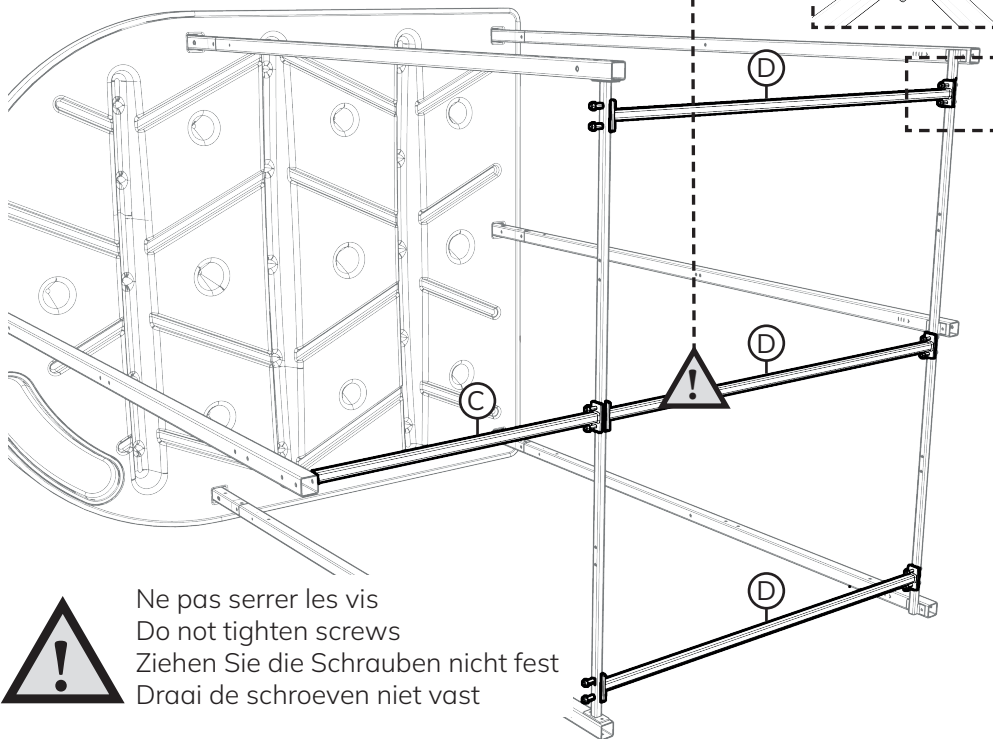
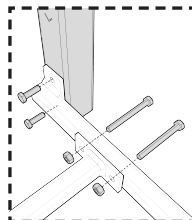
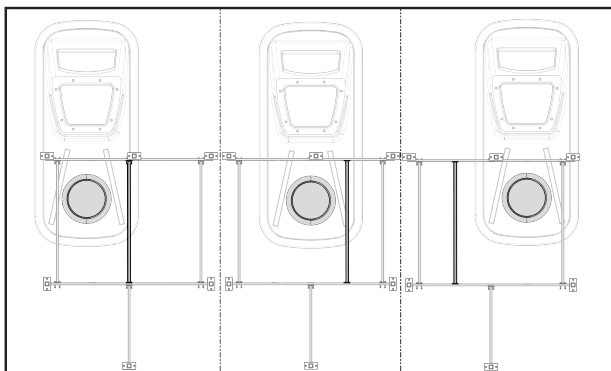
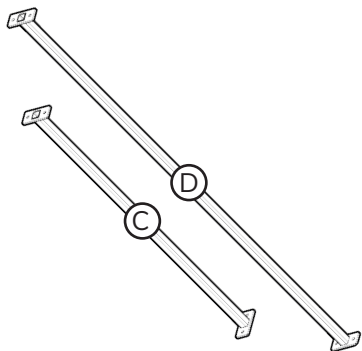
X14



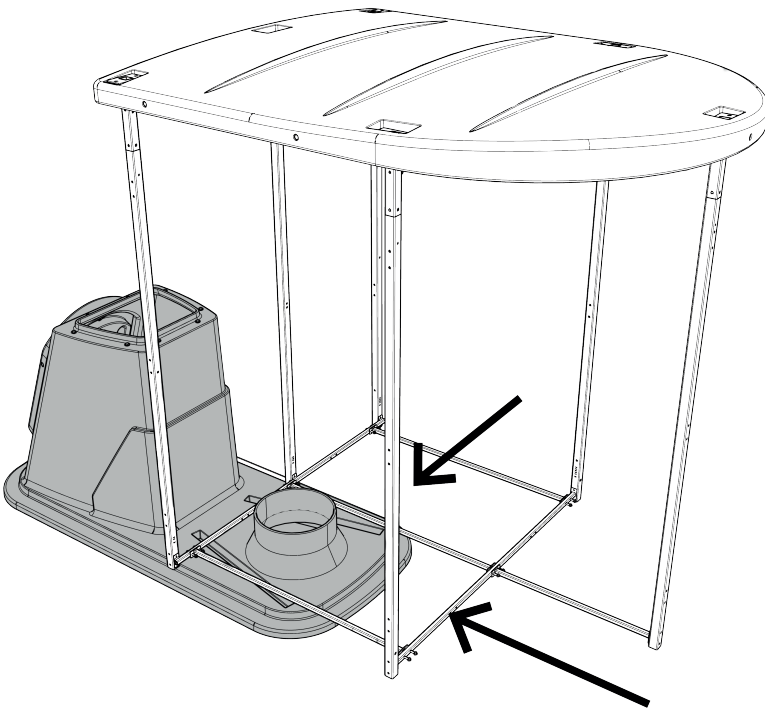
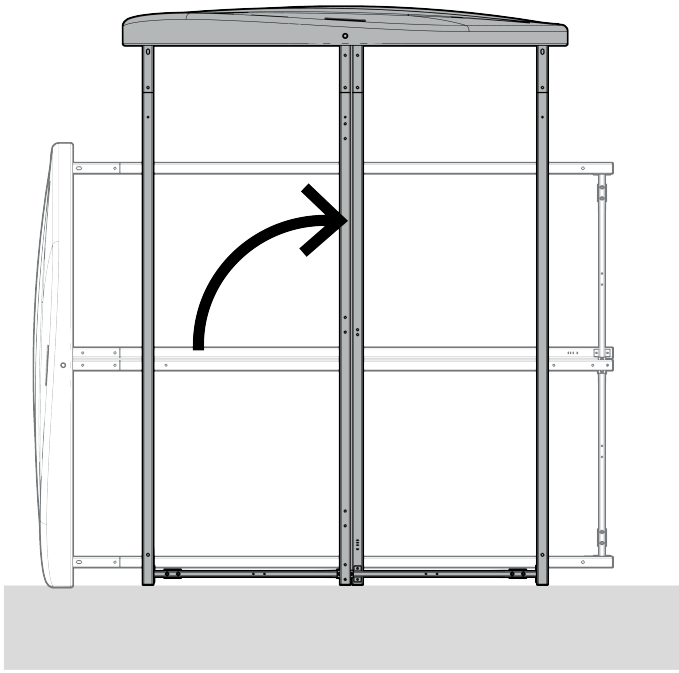
X17



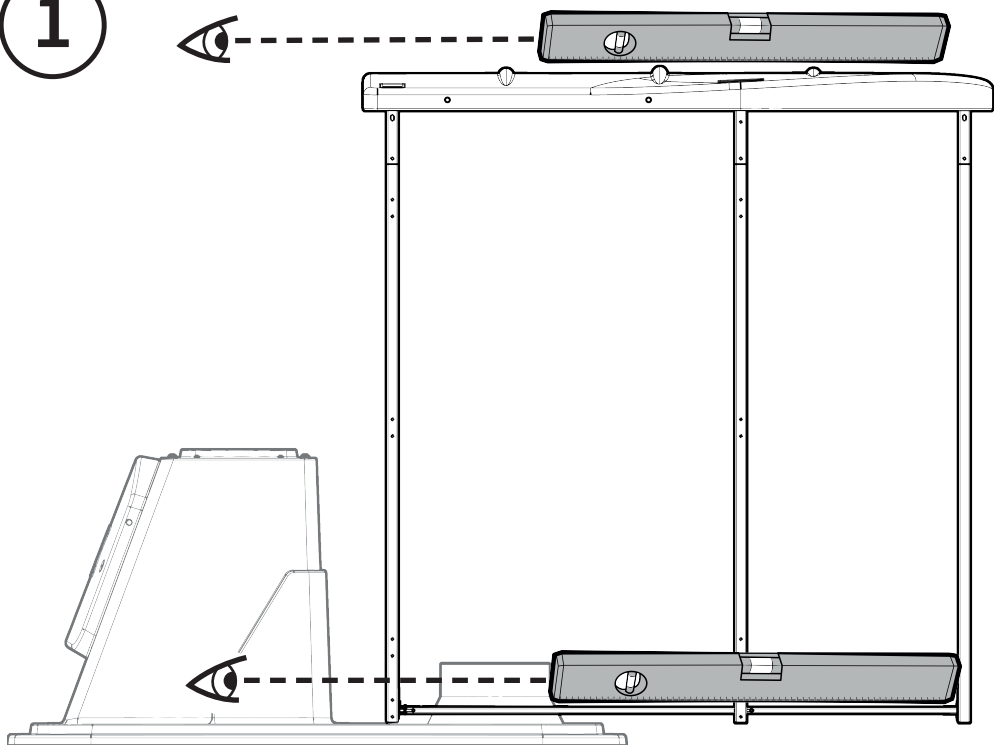
X15



Ne pas serrer les vis
Do not tighten screws
Ziehen Sie die Schrauben nicht fest
Draai de schroeven niet vast



1



2

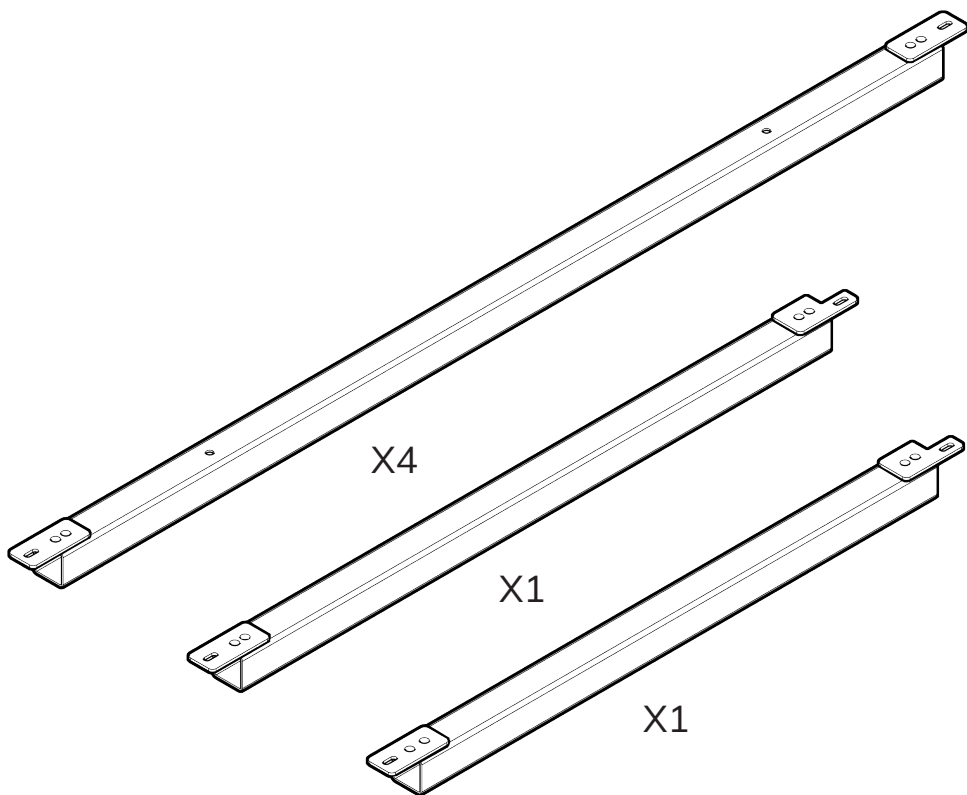
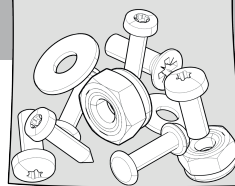


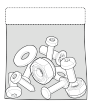
Serrer les vis
Tighten screws
Die Schrauben anziehen
Draai de schroeven vast

3

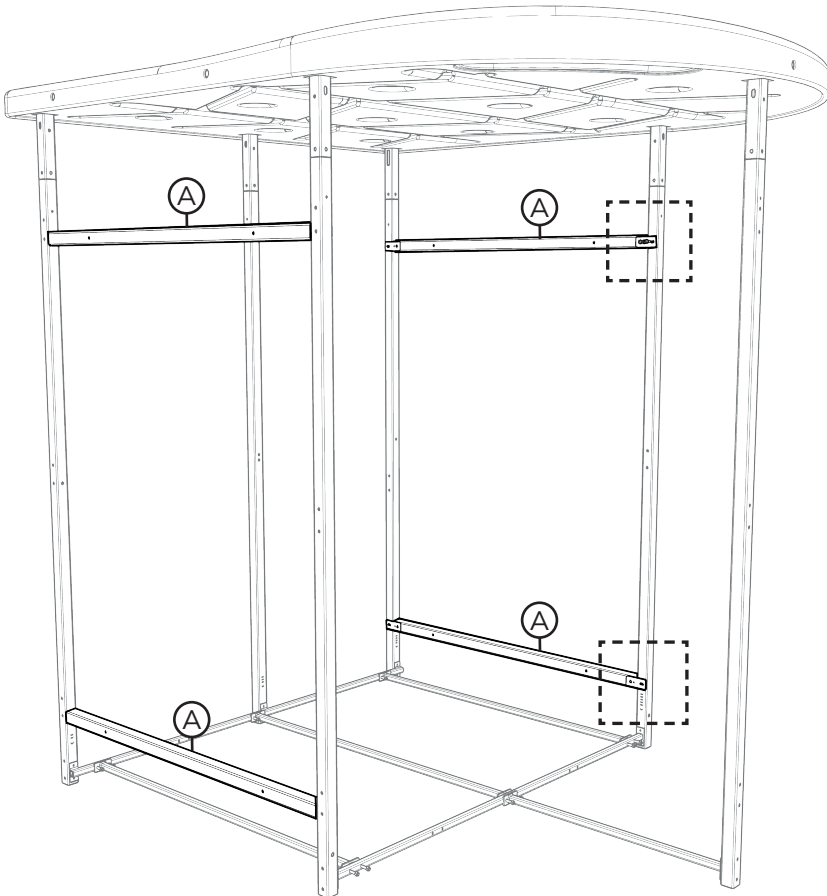
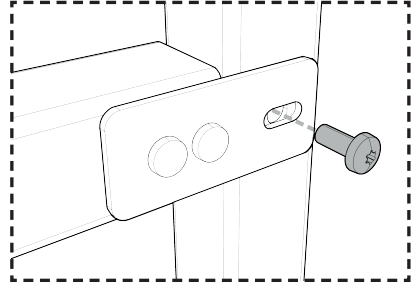
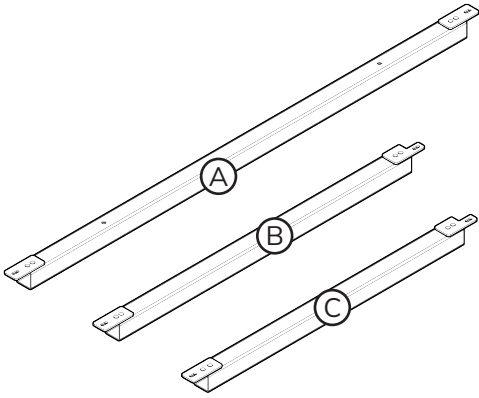


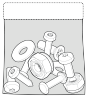
Sachet 3



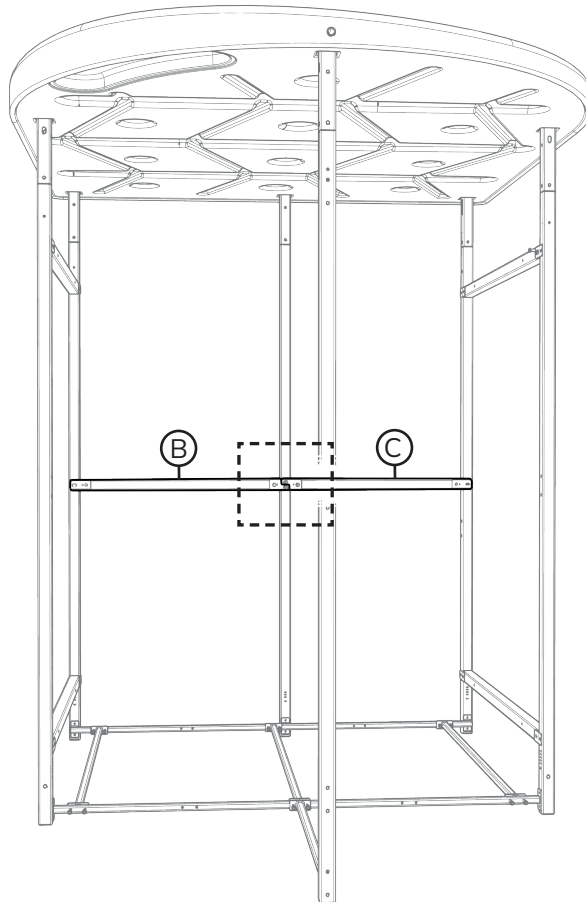
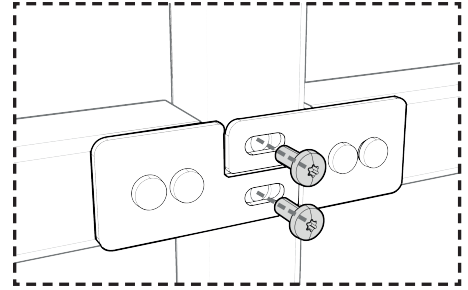
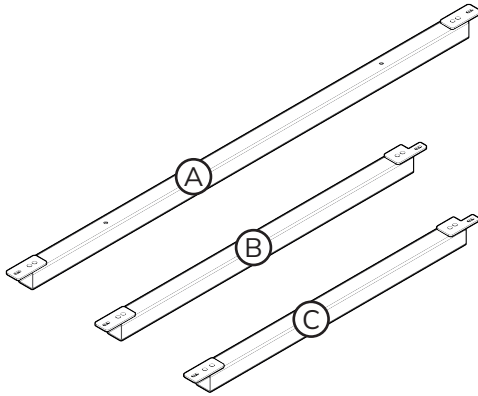


X12





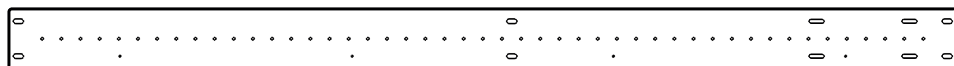
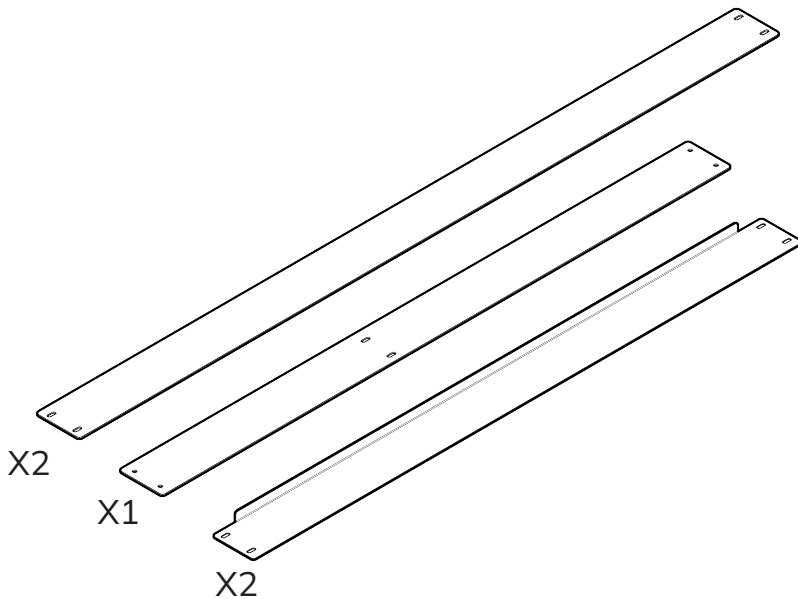
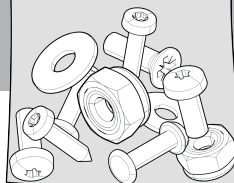
X12



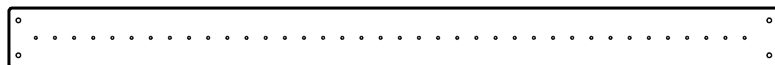
4



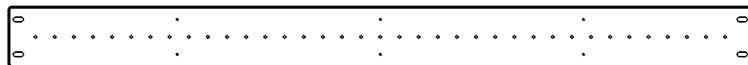
Sachet 4



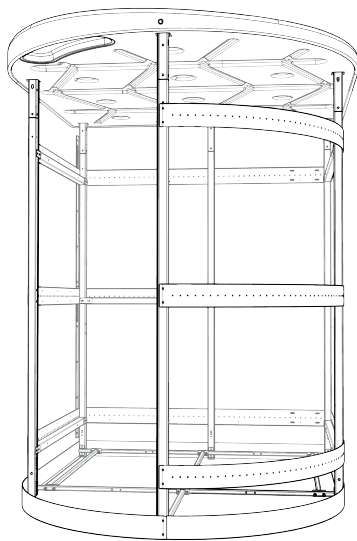
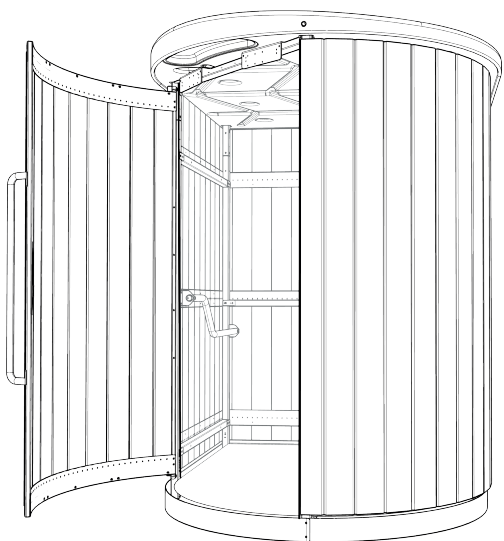
X3



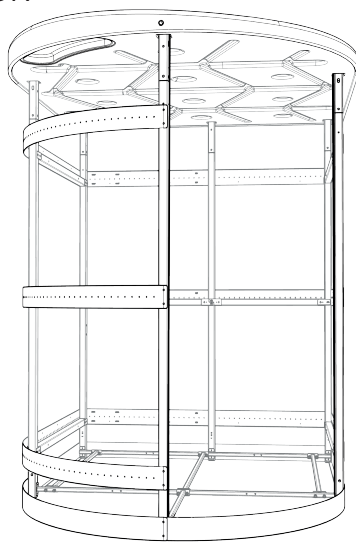
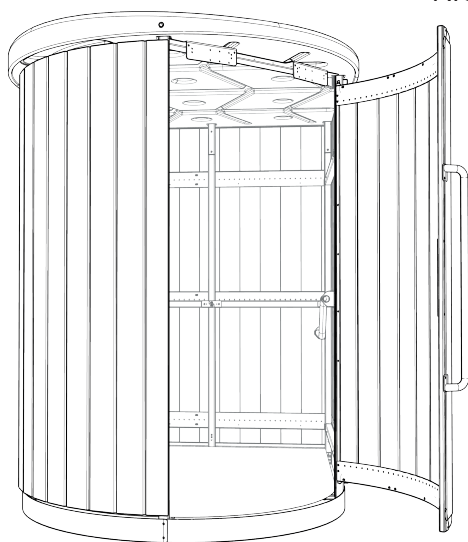
X3

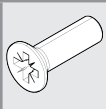
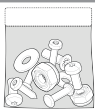


X6



LEFT DOOR
OR
RIGHT DOOR

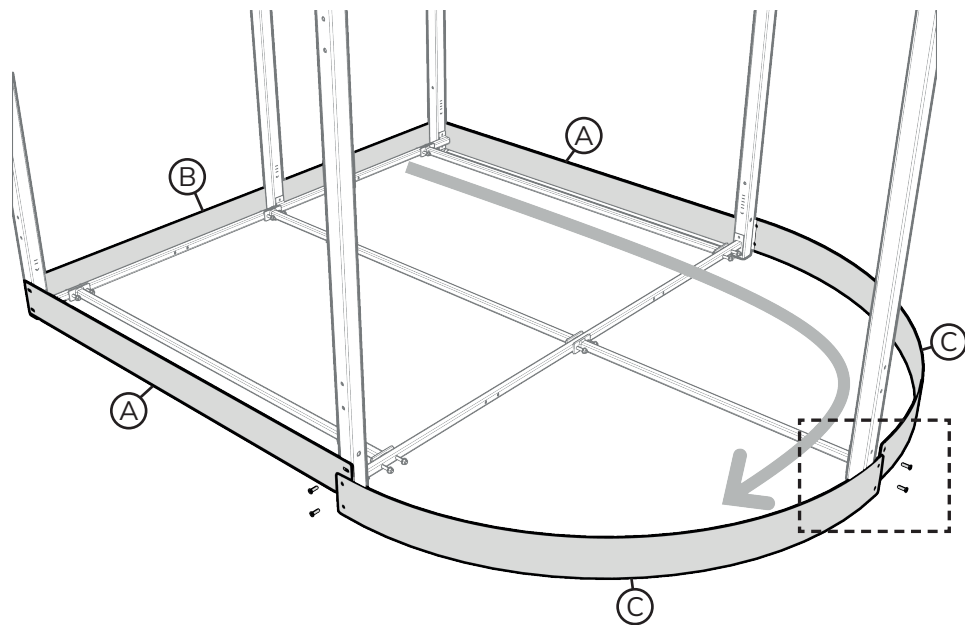
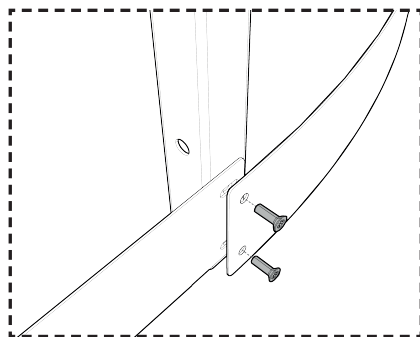
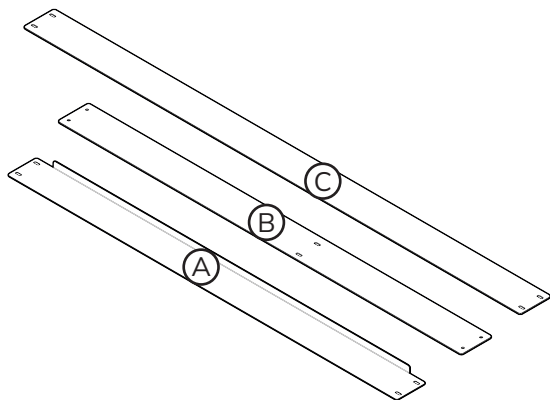


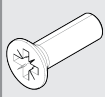
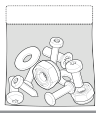


X64



X18

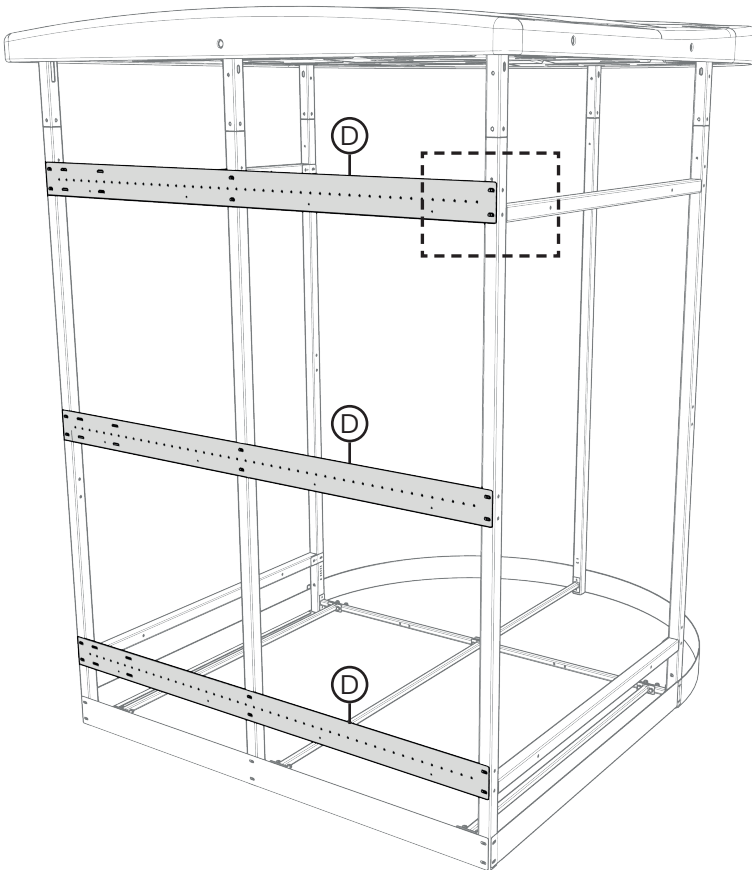
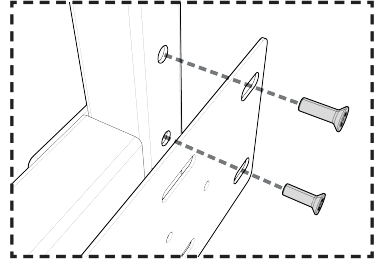


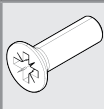
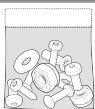


X64



X18

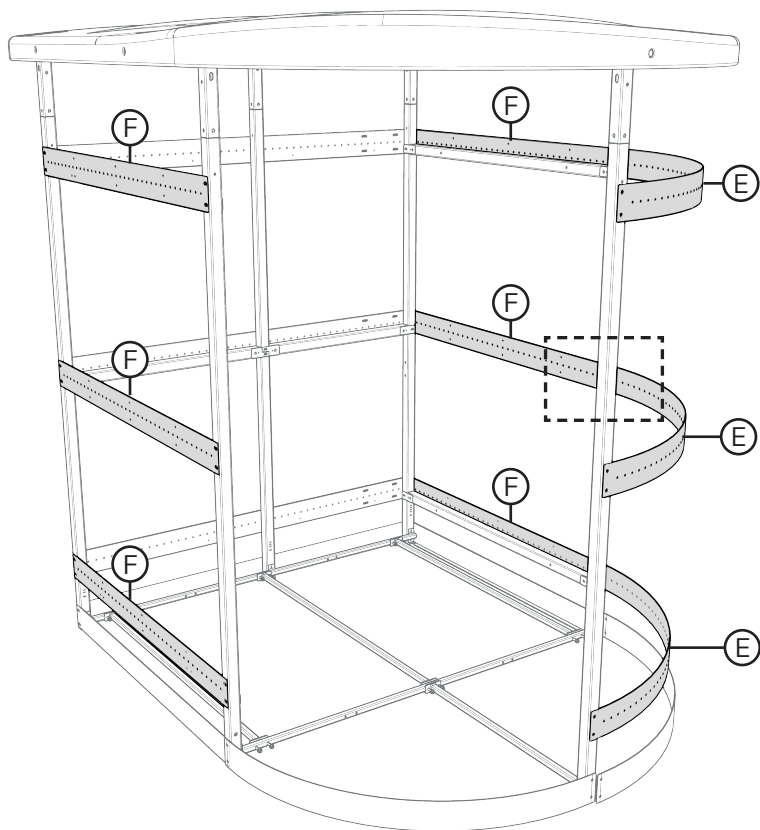
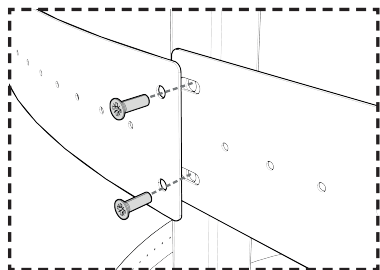
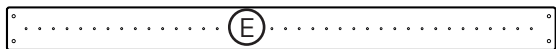


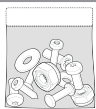


X64

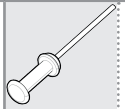


X18

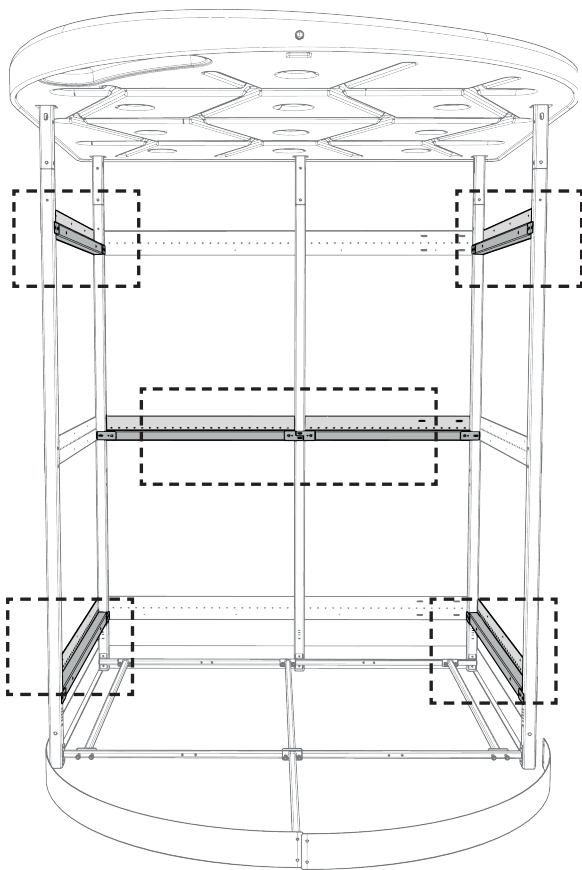
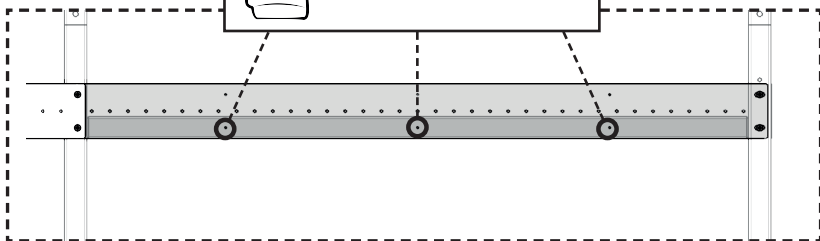
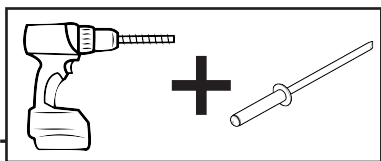




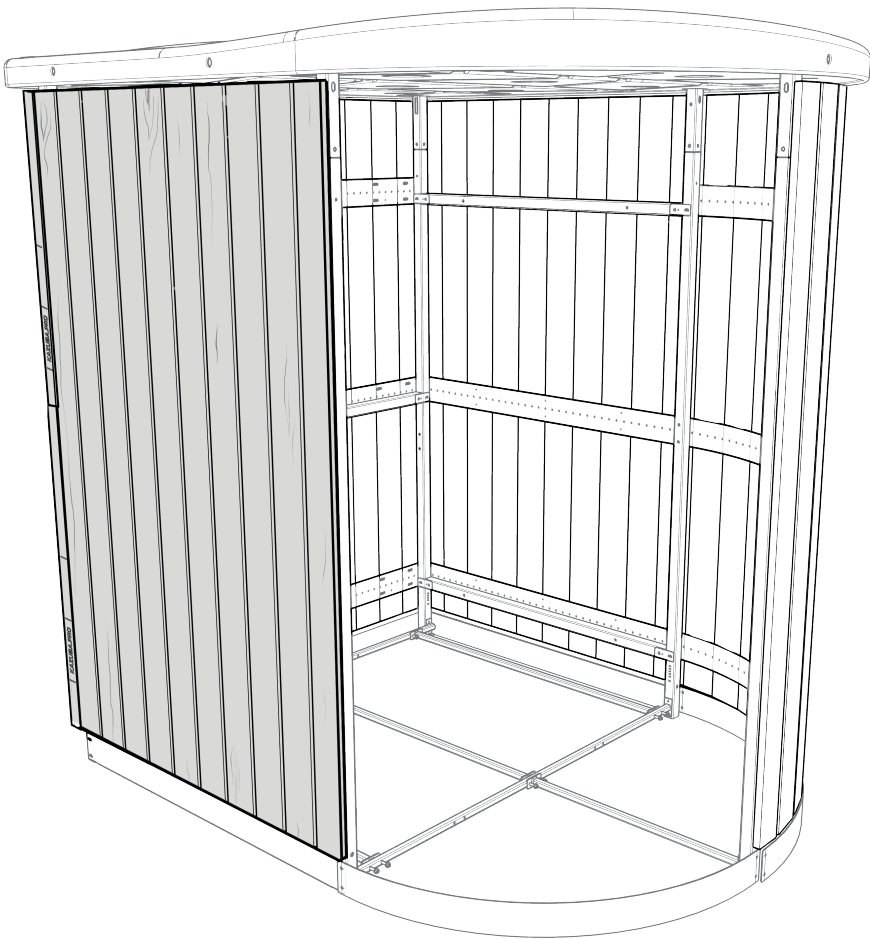
X64



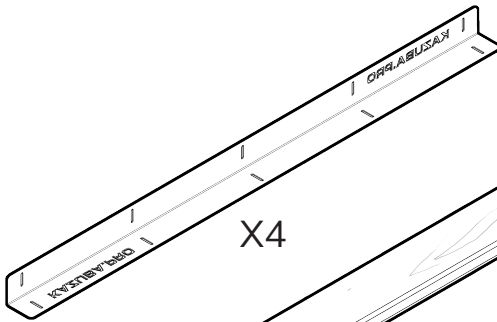
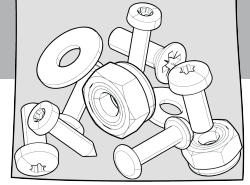
X18



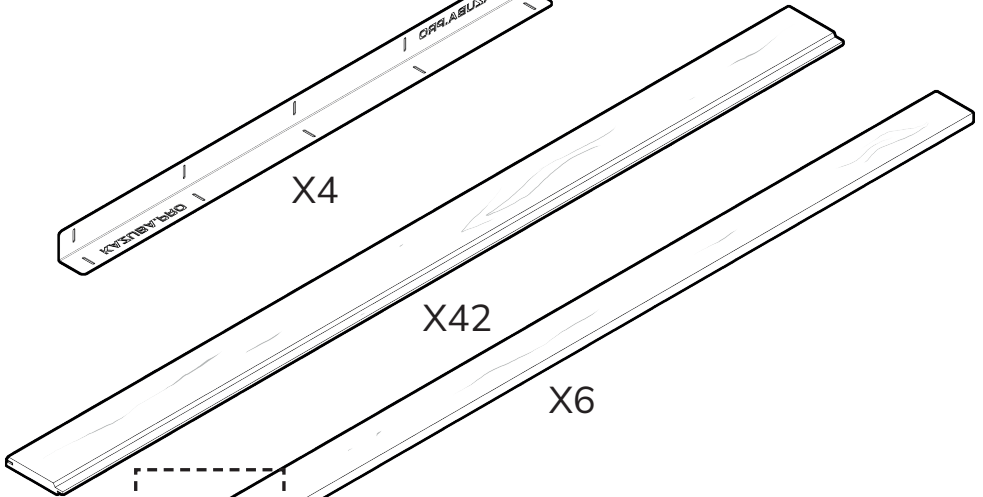
5



Sachet 5

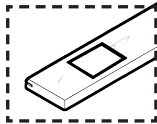


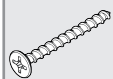
X4



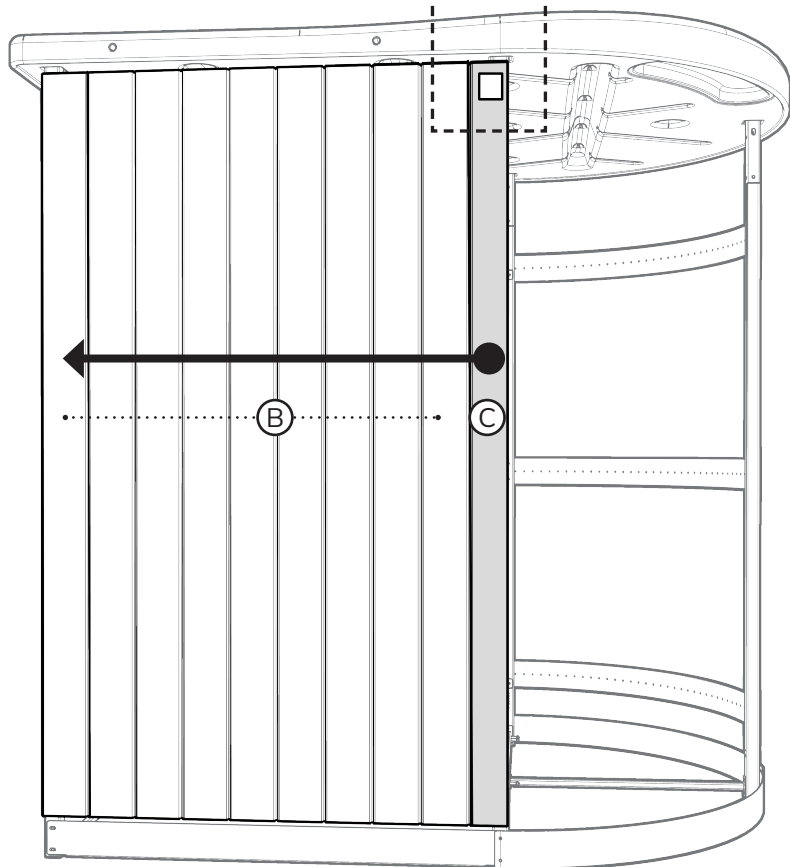
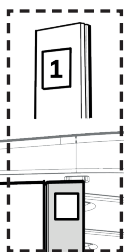
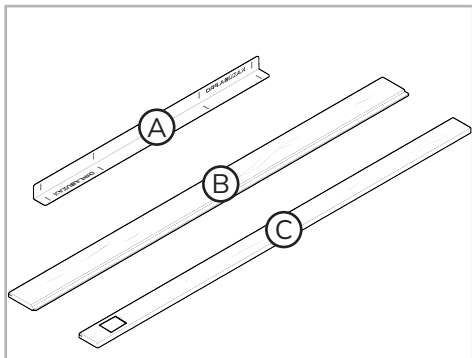
X42

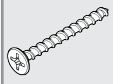
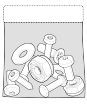
X6



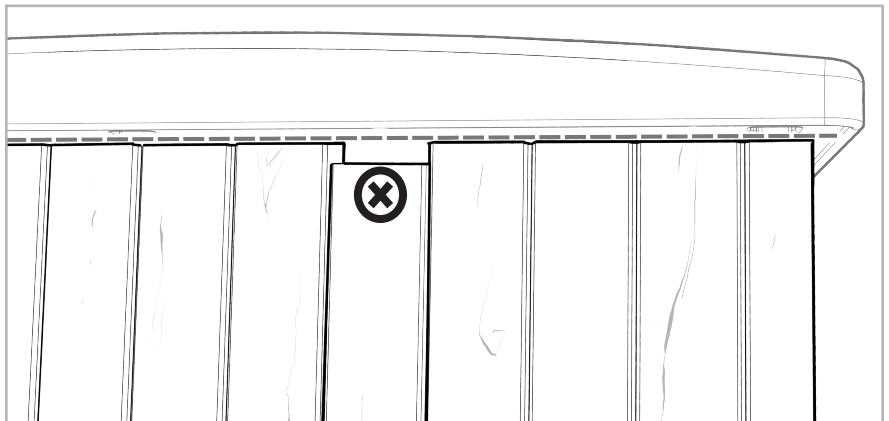
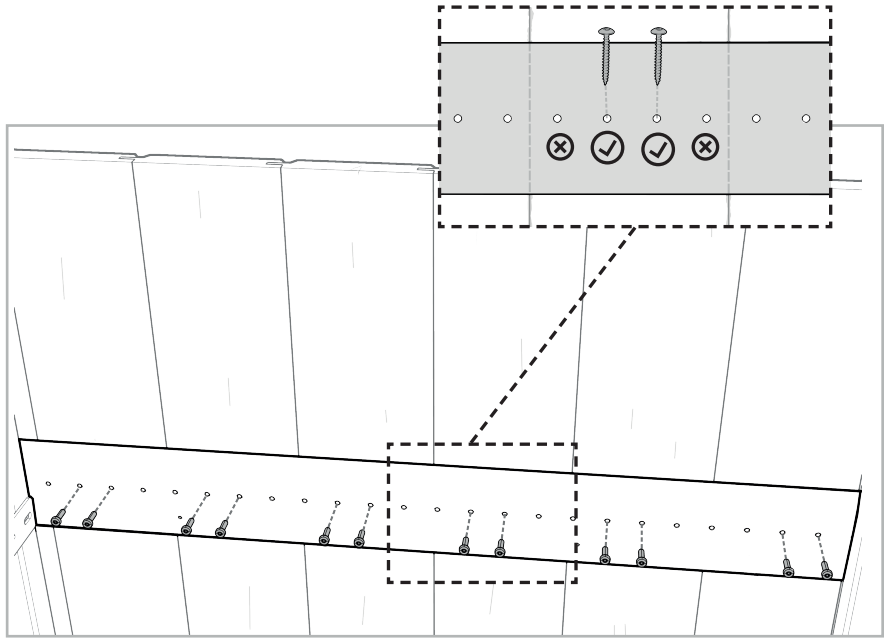


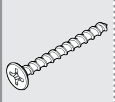
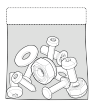
X400



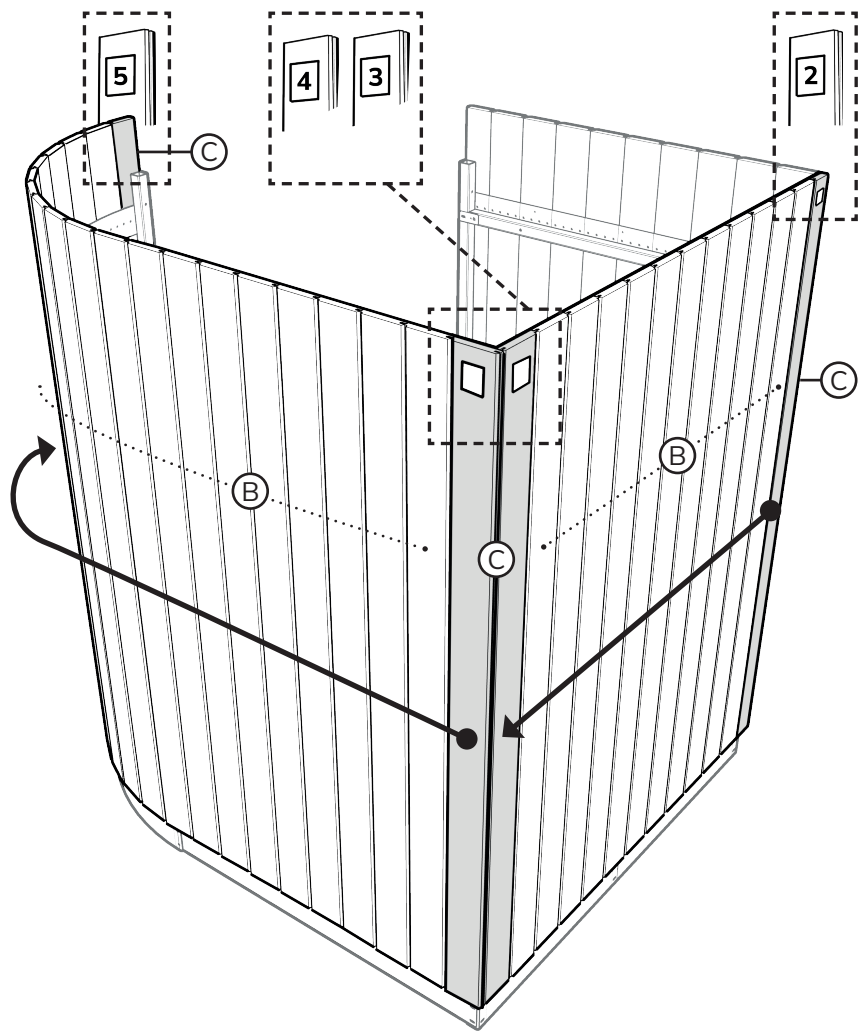
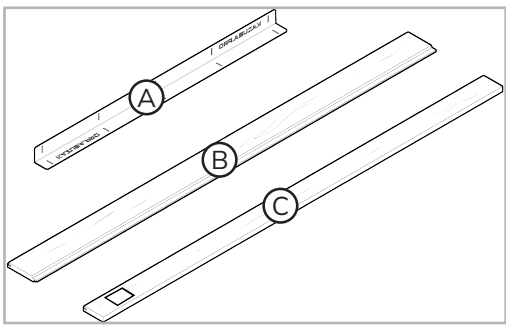


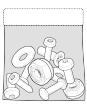
X400



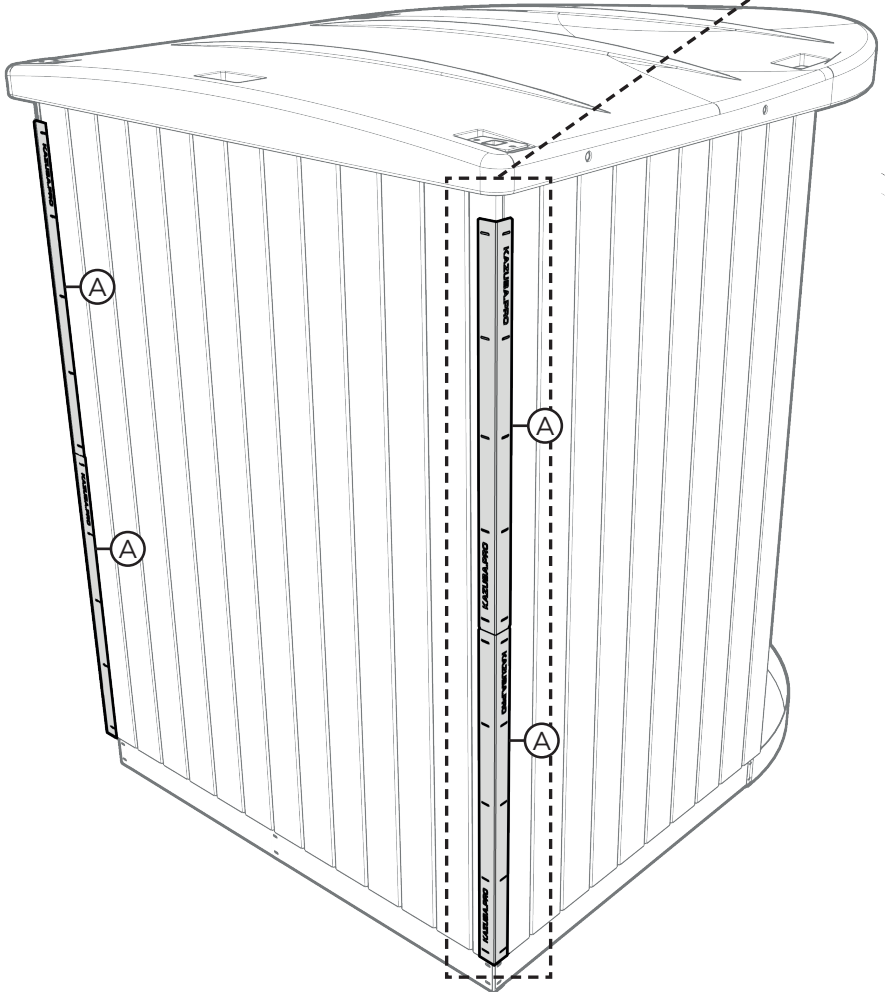
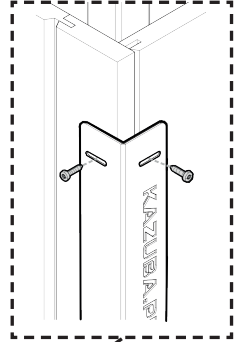
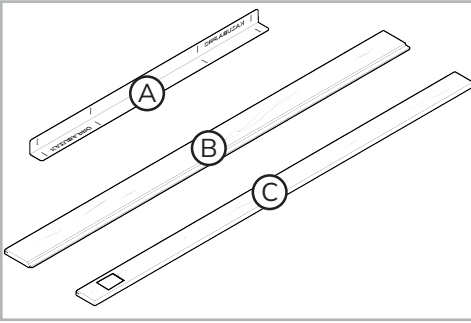


X400

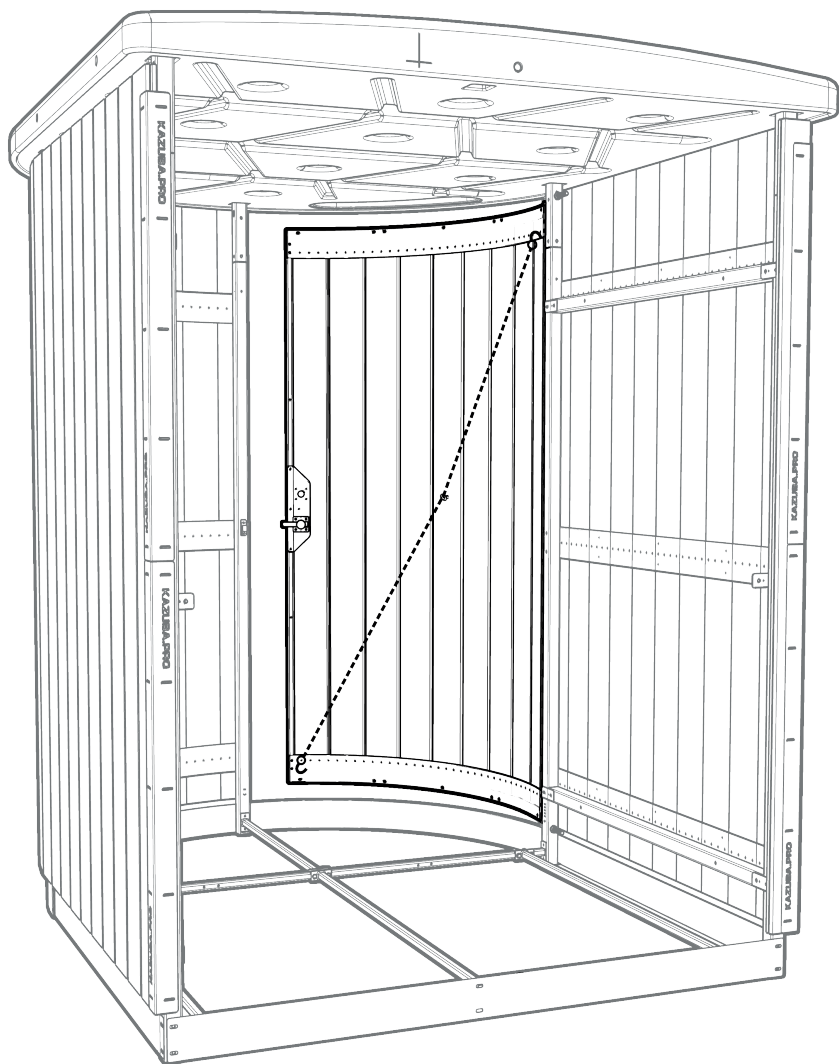




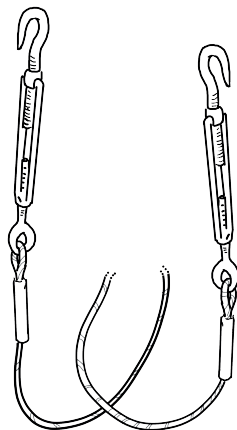
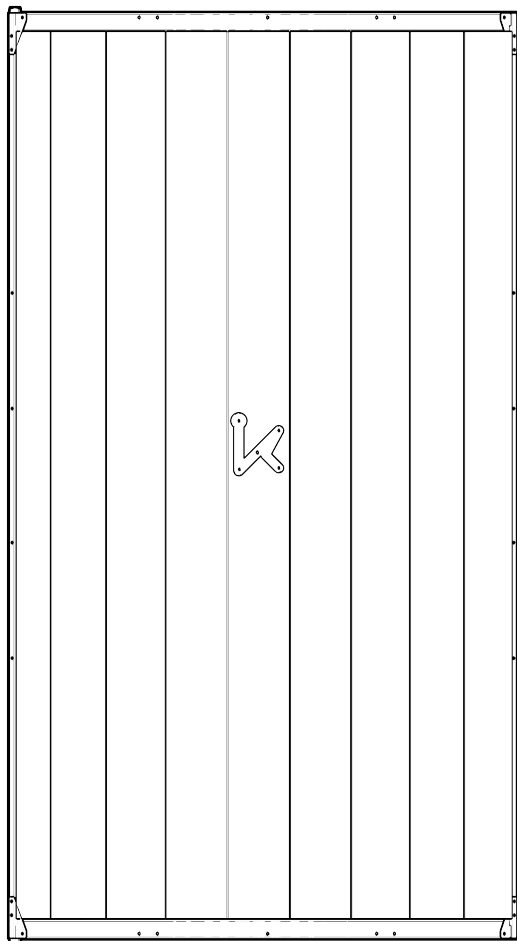
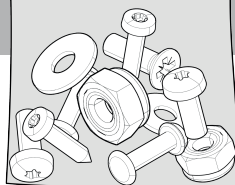
X400



6

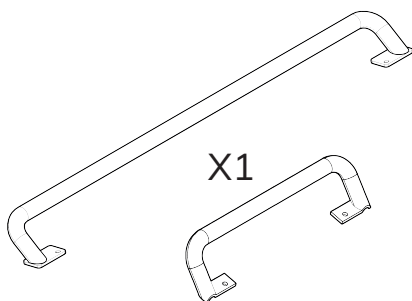


Sachet 6



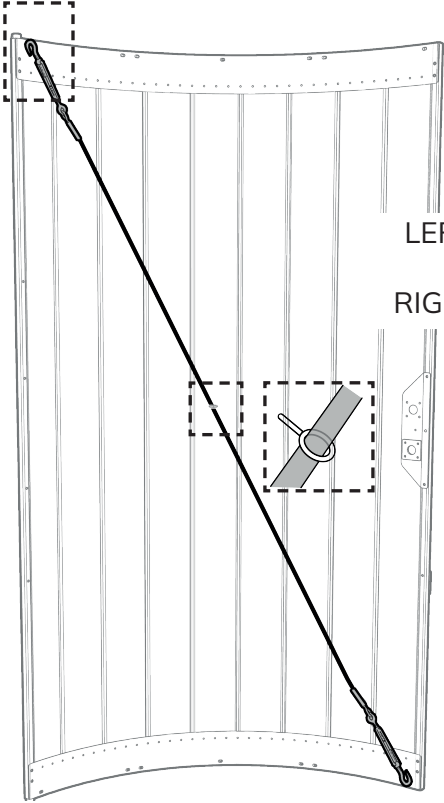
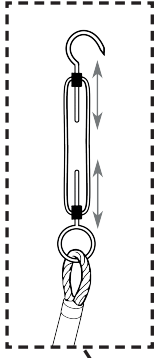
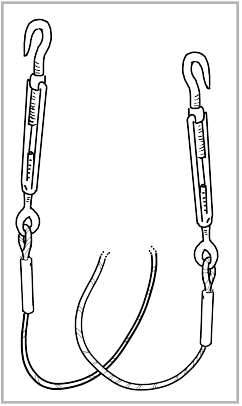
X1

X1

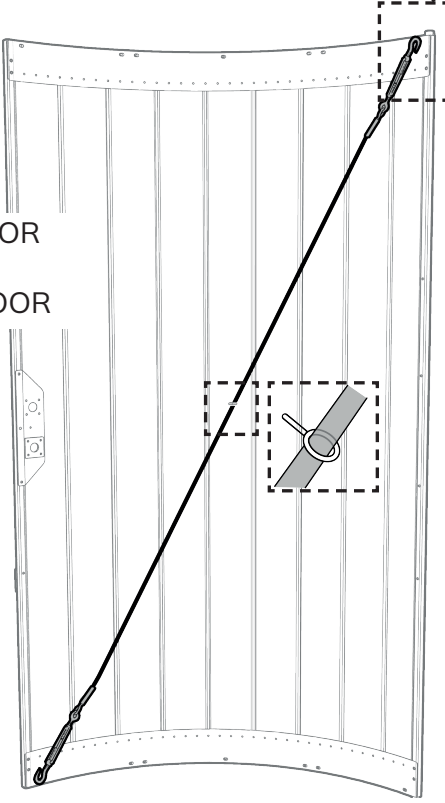


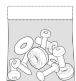


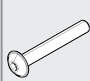






X1

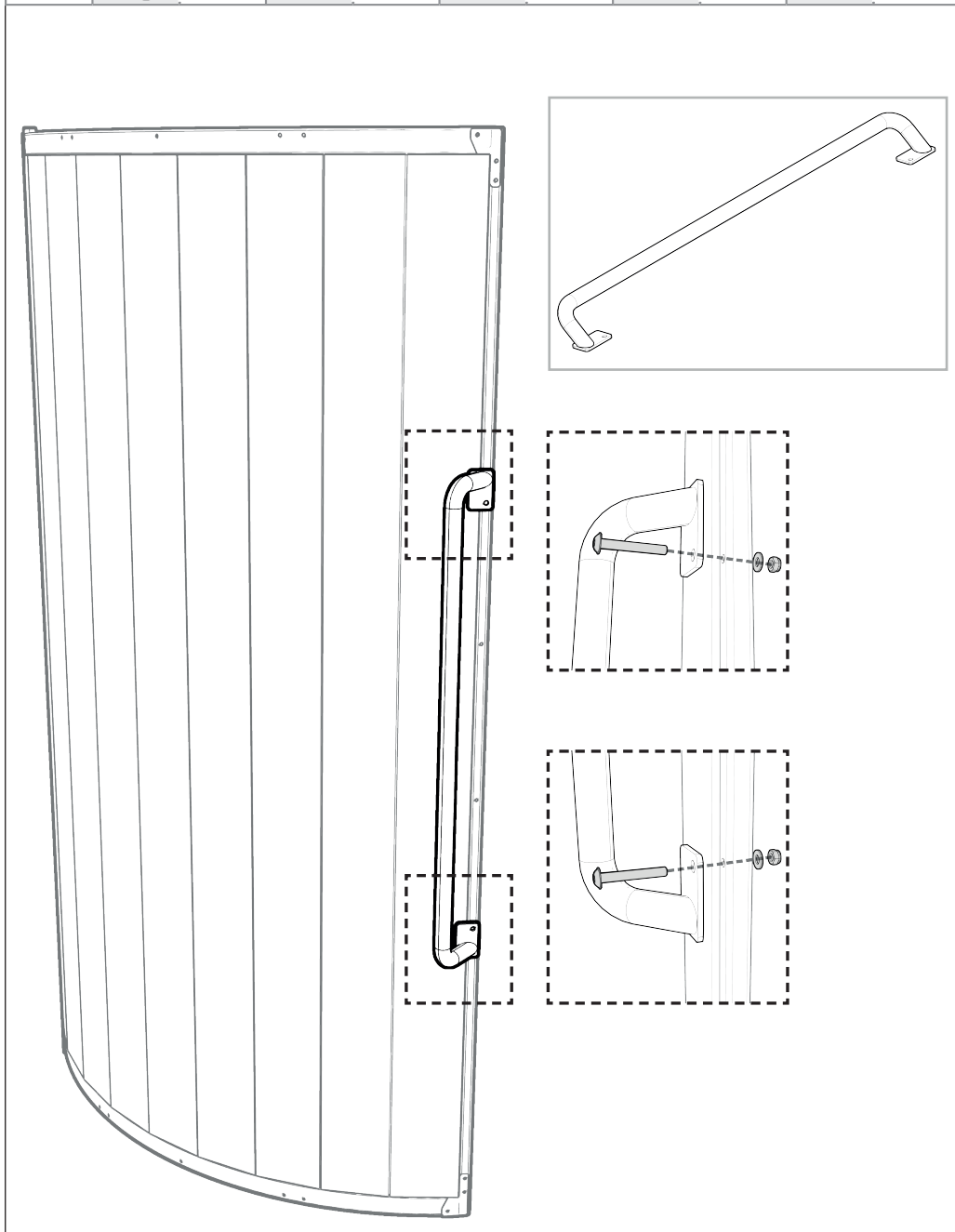
		X1		X11		X3		X5		X2
		X3		X1		X3		X2		


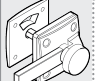
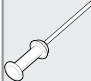


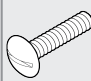






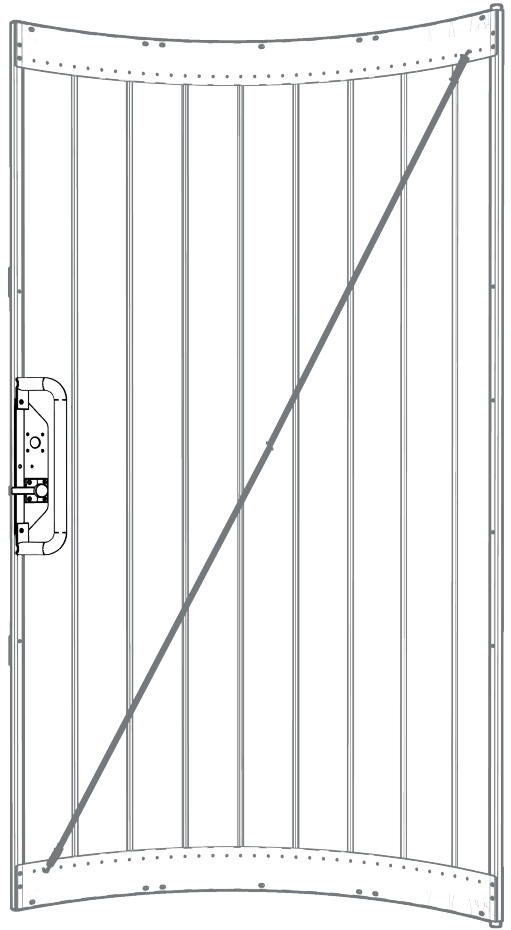
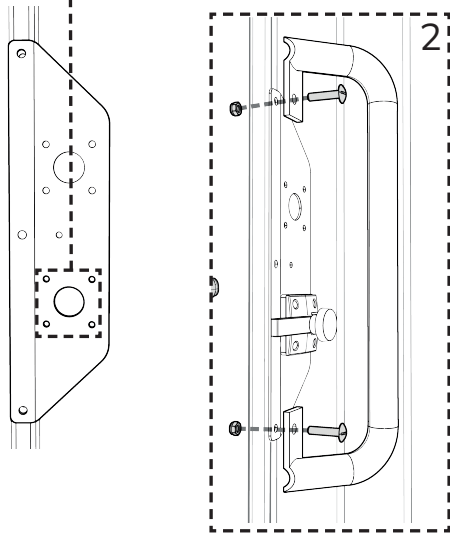
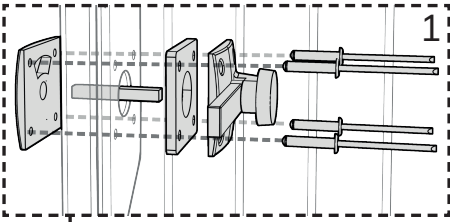
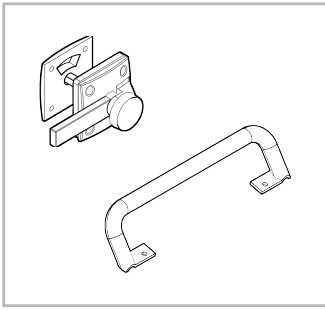
LEFT DOOR
OR
RIGHT DOOR

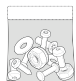








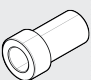


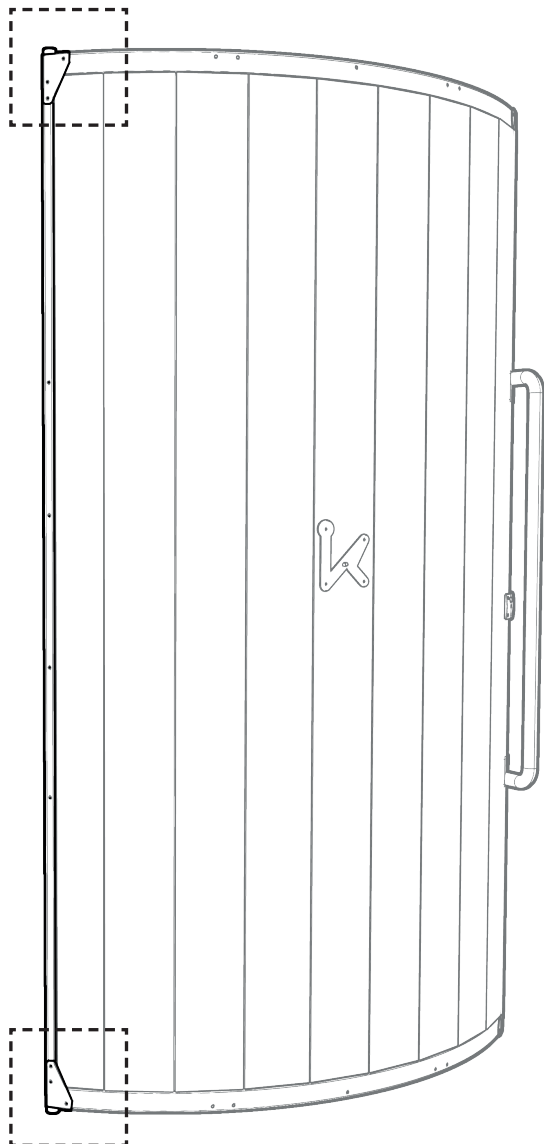
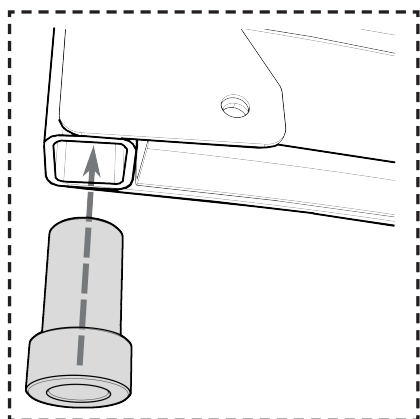
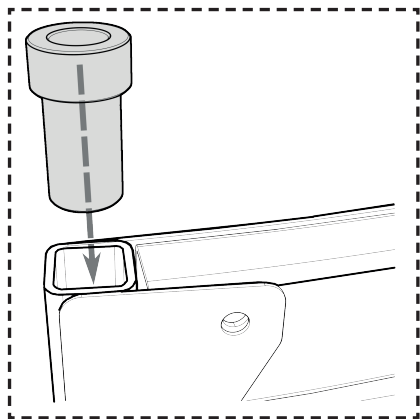
		X1		X11		X3		X5		X2
		X3		X1		X3		X2		









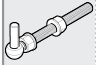



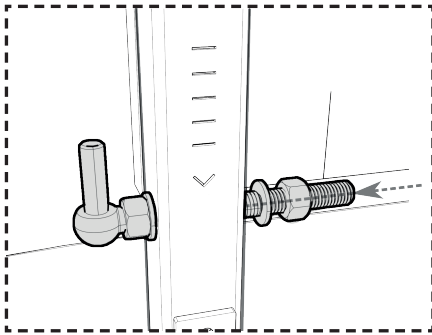
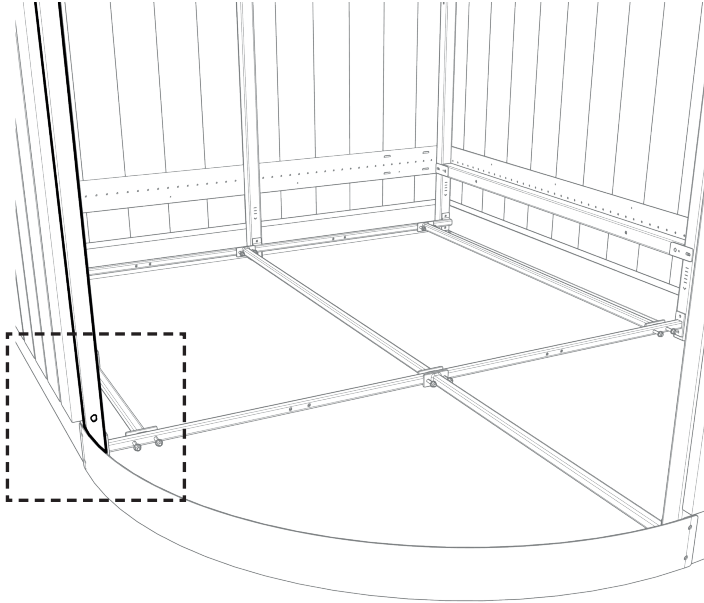
		X1		X11		X3		X5		X2
		X3		X1		X3		X2		

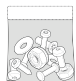







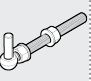



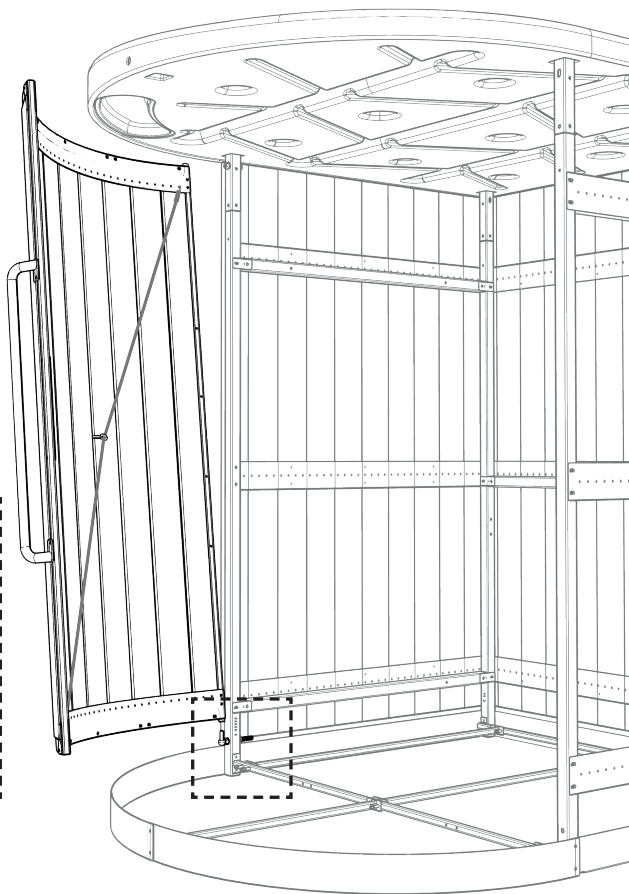
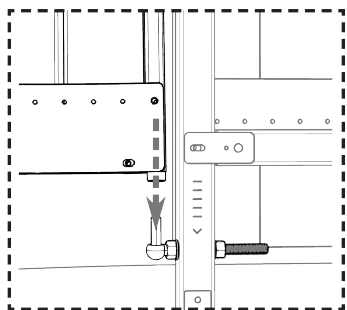
		X1		X11		X3		X5		X2
		X3		X1		X3		X2		



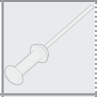
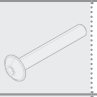
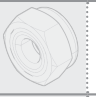


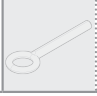
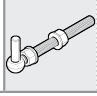
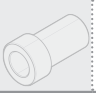


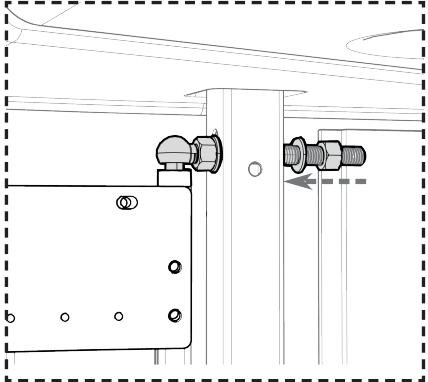
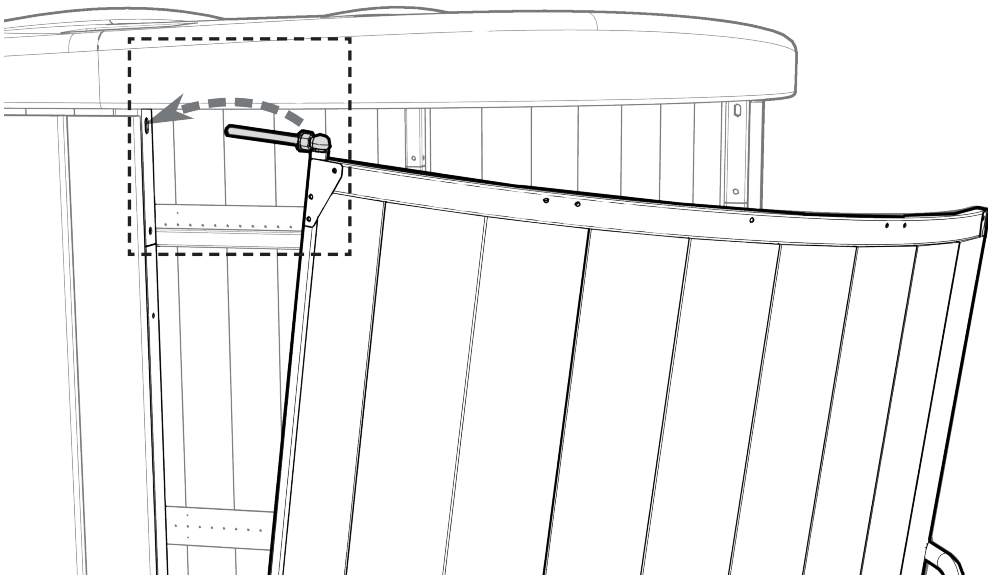
		X1		X11		X3		X5		X2
		X3		X1		X3		X2		



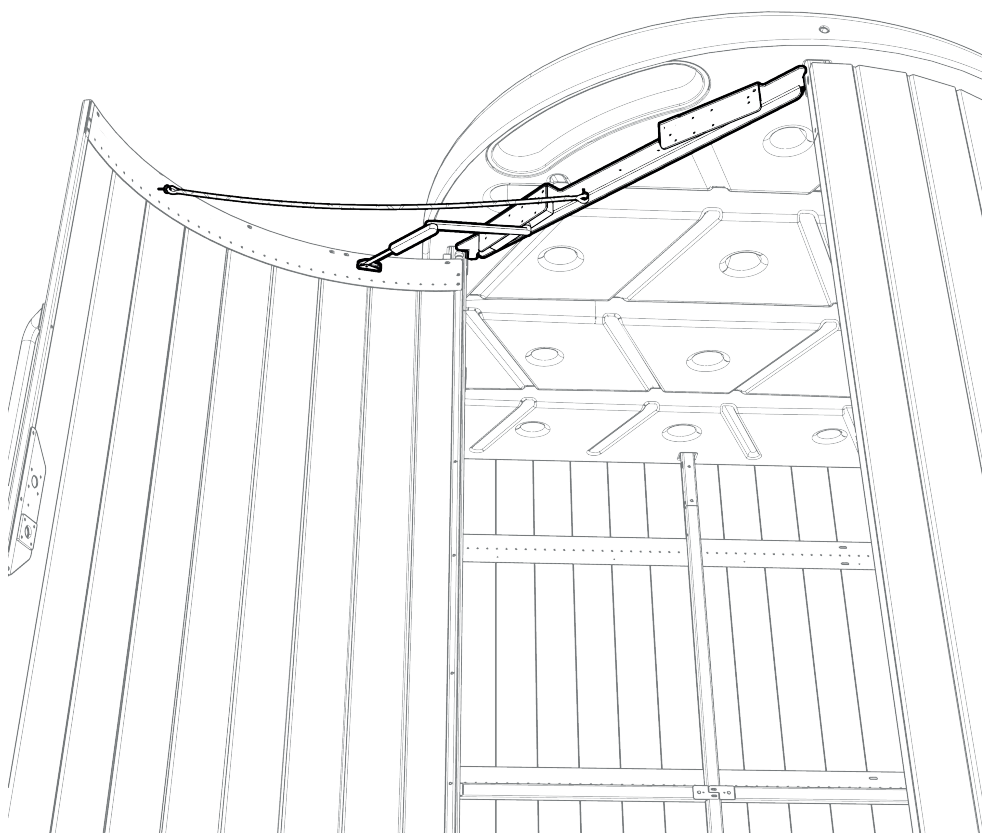
		X1		X11		X3		X5		X2
		X3		X1		X3		X2		



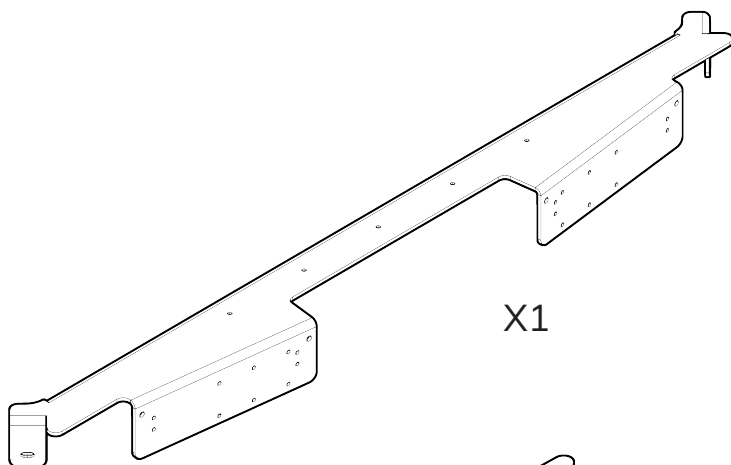
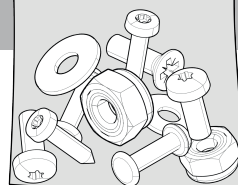
		X1		X11		X3		X5		X2
		X3		X1		X3		X2		



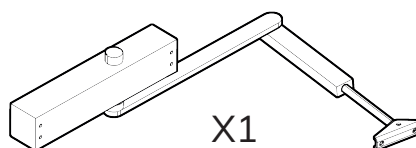
7



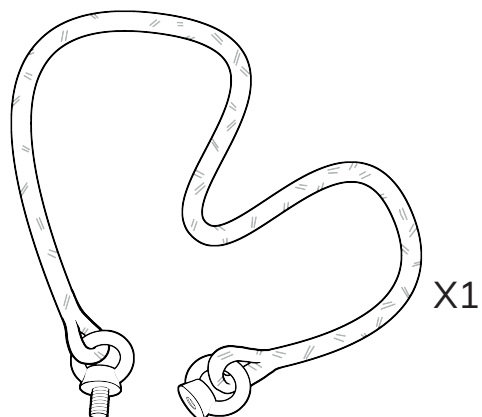
Sachet 7




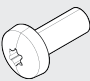

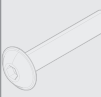



X1

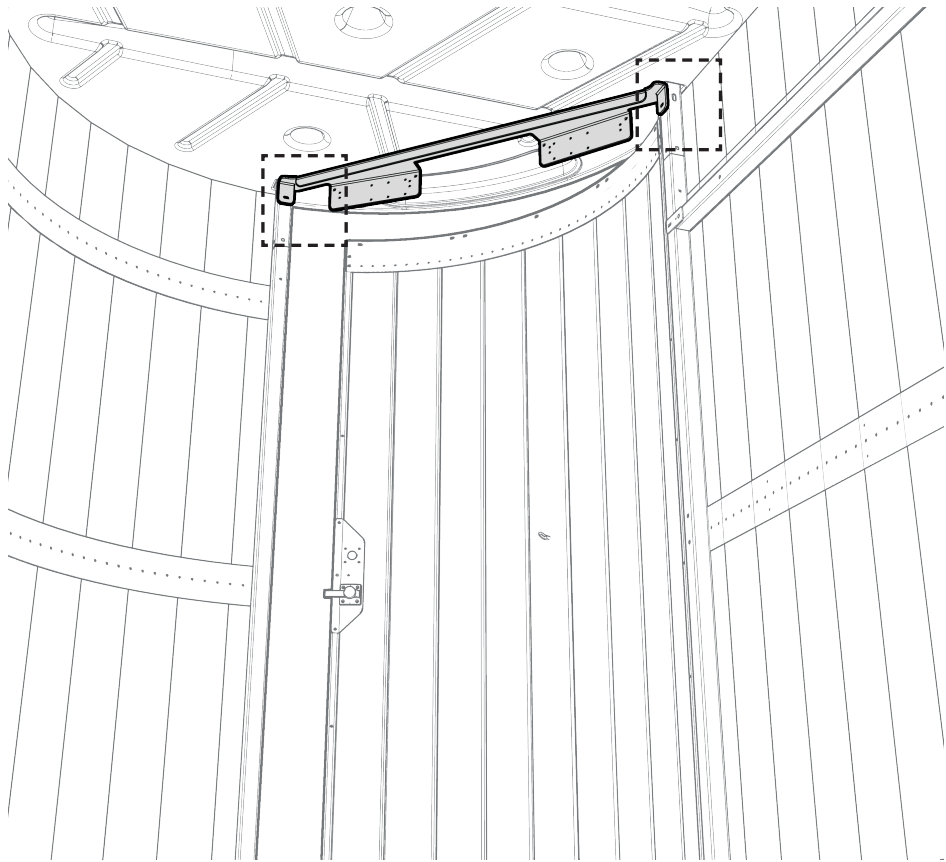
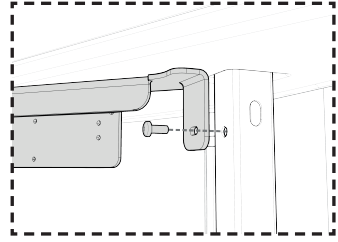
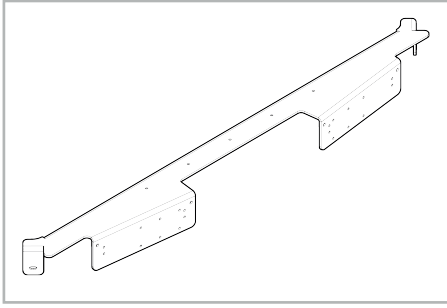


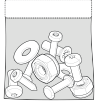

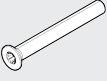
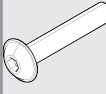



X1

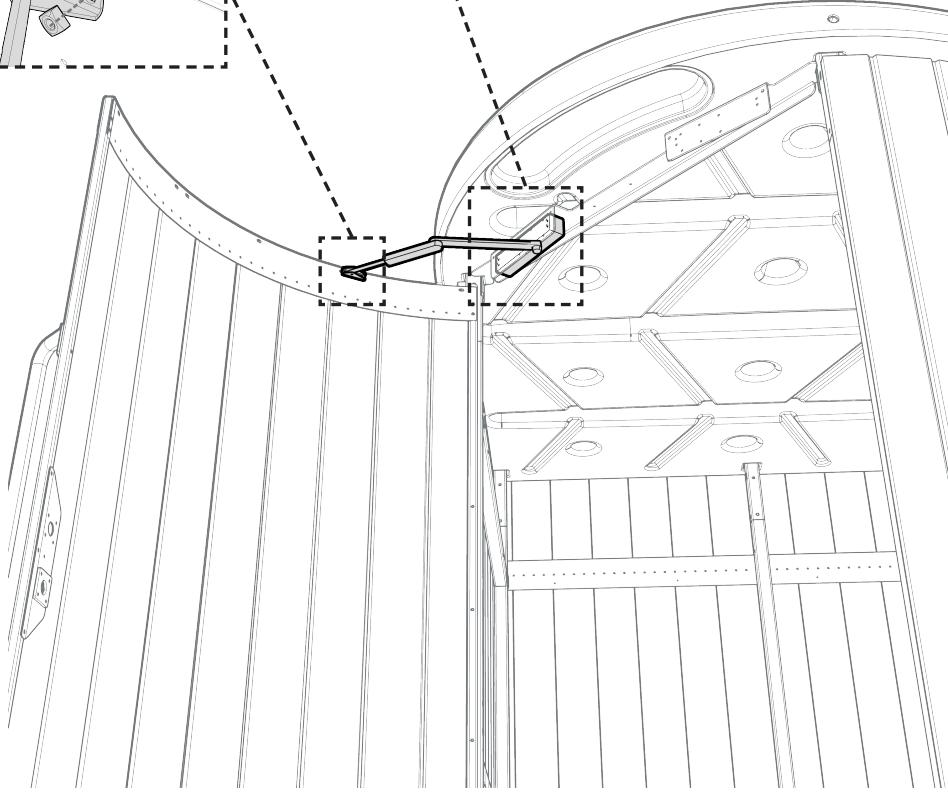
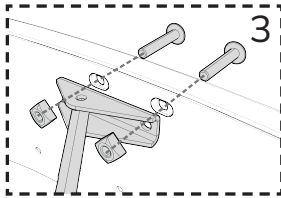
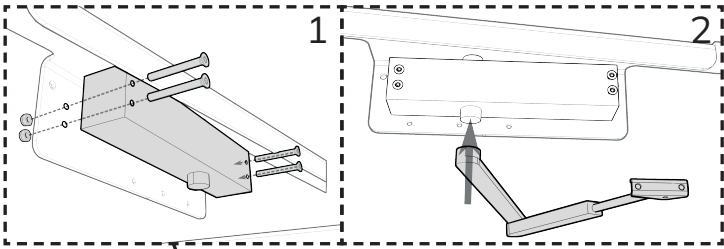
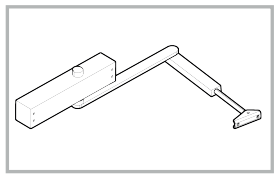


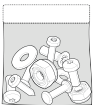


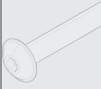



X1

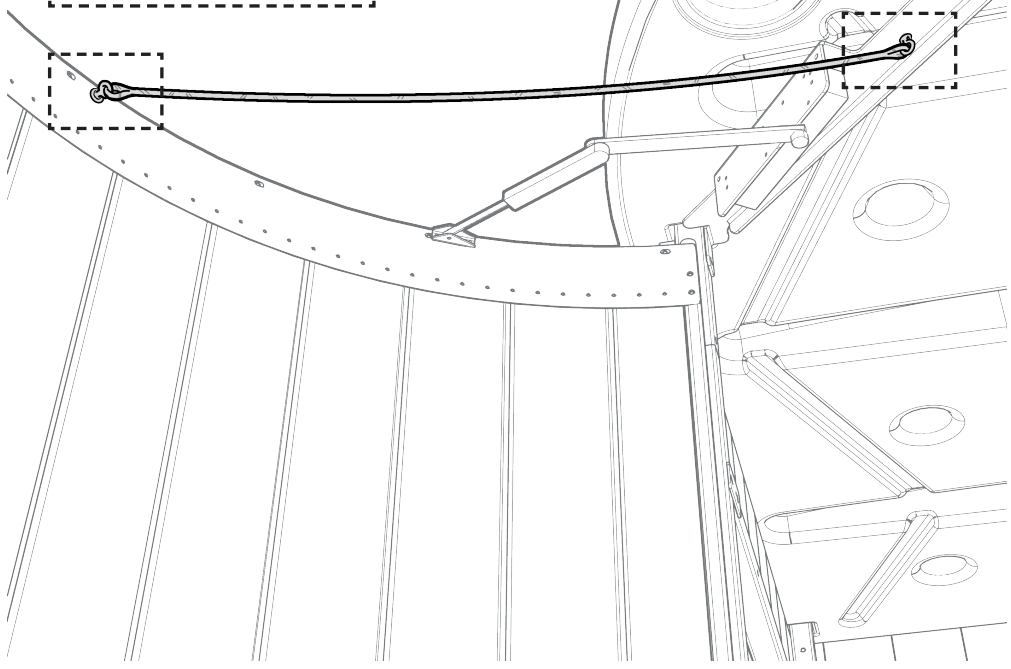
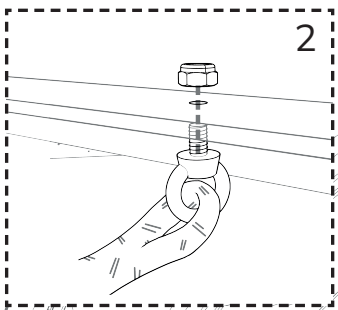
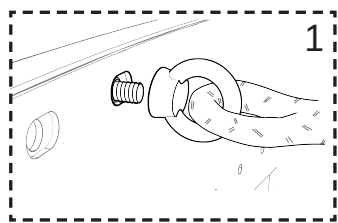
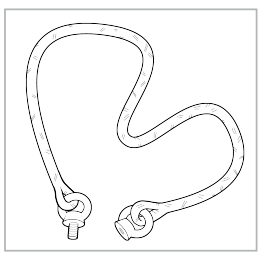
		X2		X5		X2		X2
		X5		X1				



		X2		X5		X2		X2
		X5		X1				



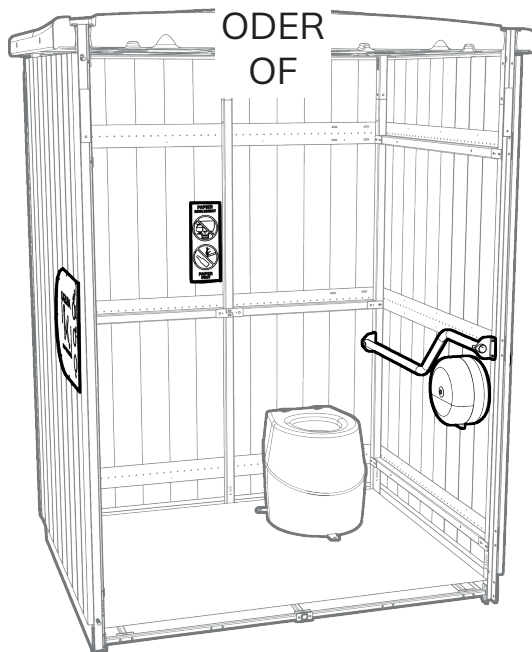
		X2		X5		X2		X2
		X5		X1				



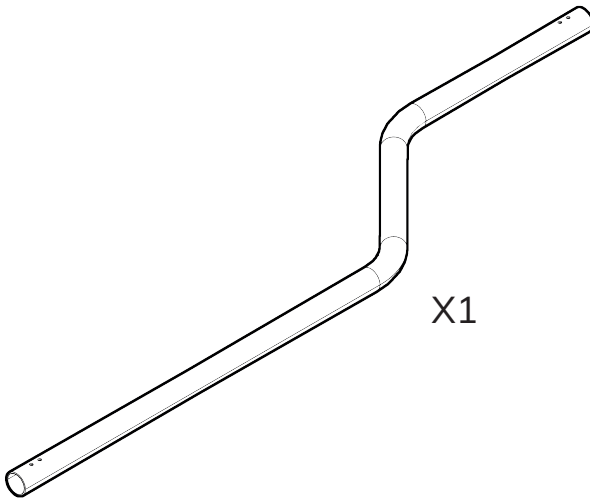
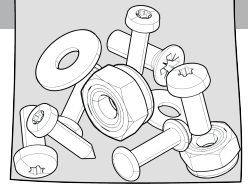
8



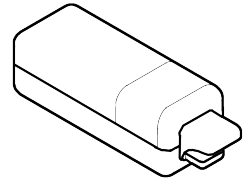
YOU
OR
ORDER
OF



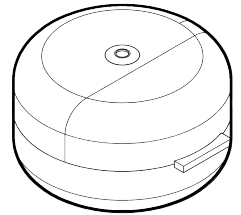
Sachet 8



X1



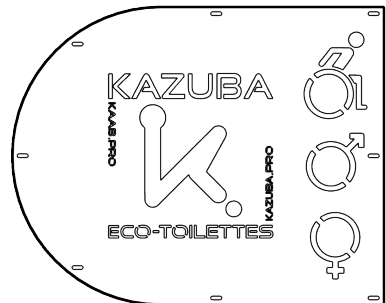
X1



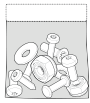
X1



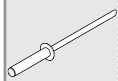
X1



X1



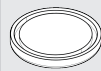
X4



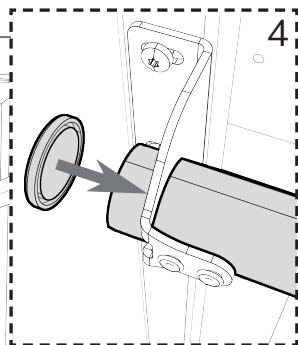
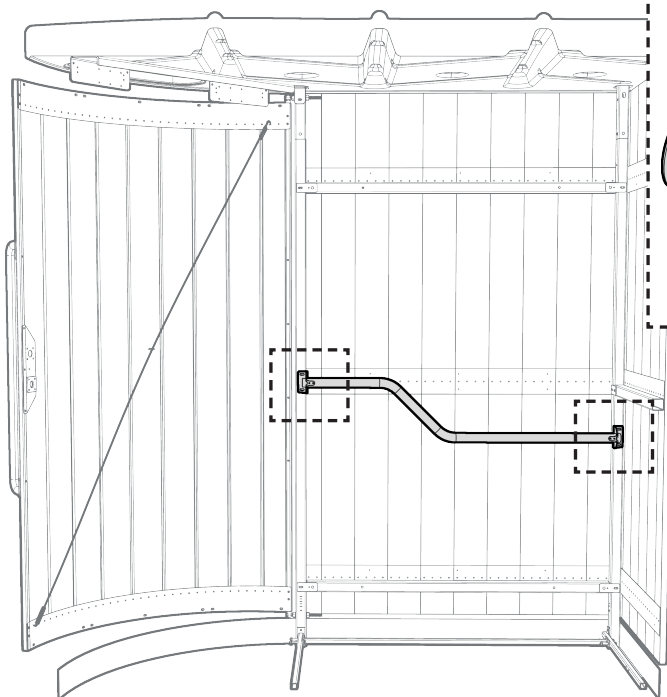
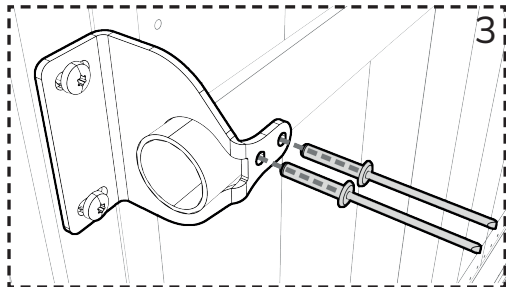
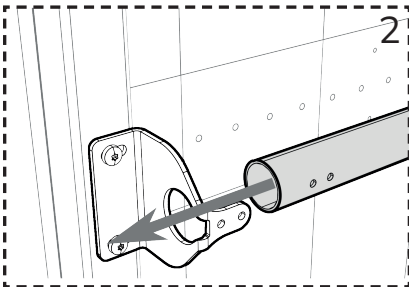
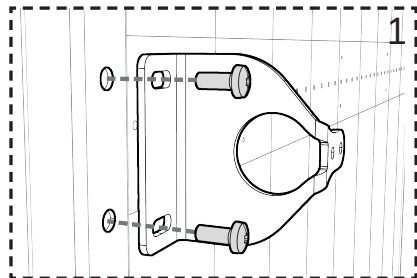
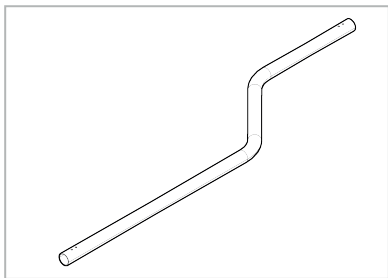
X5



X2



X2





X4



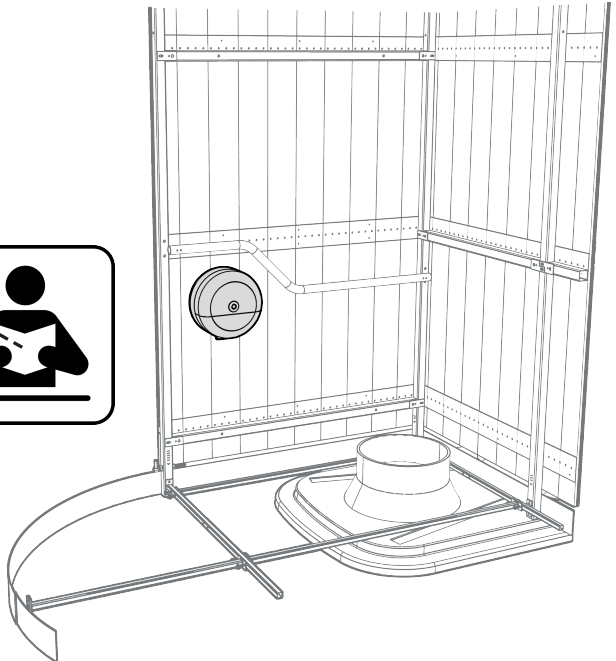
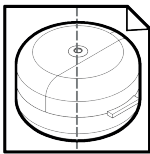
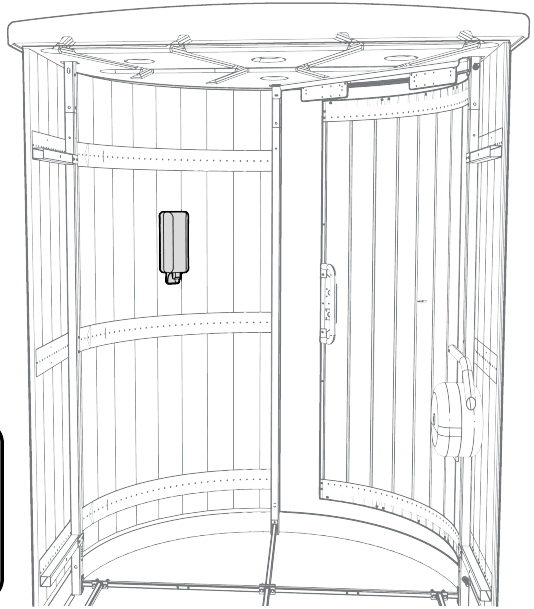
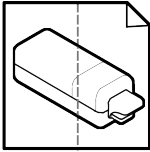
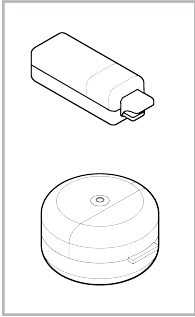
X5

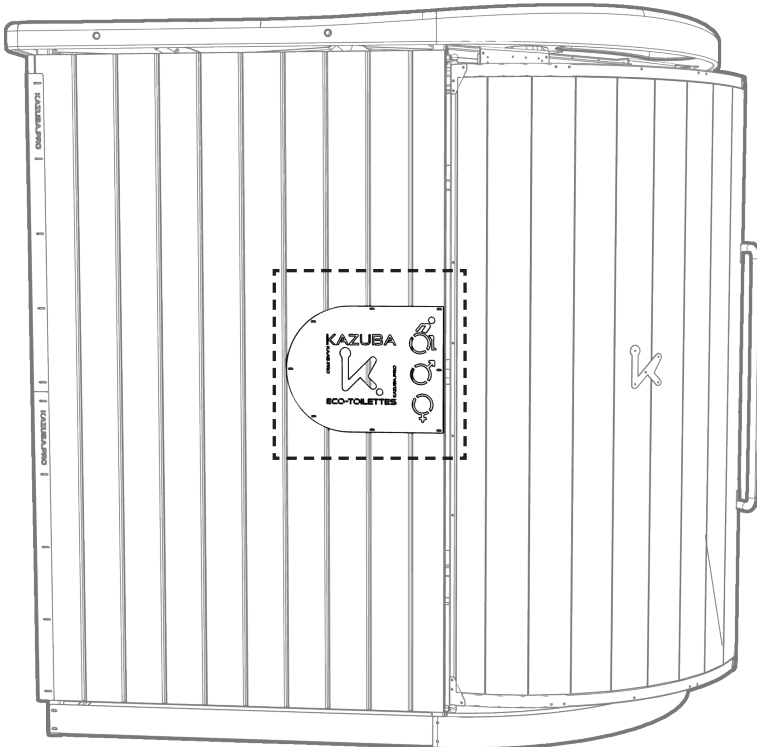
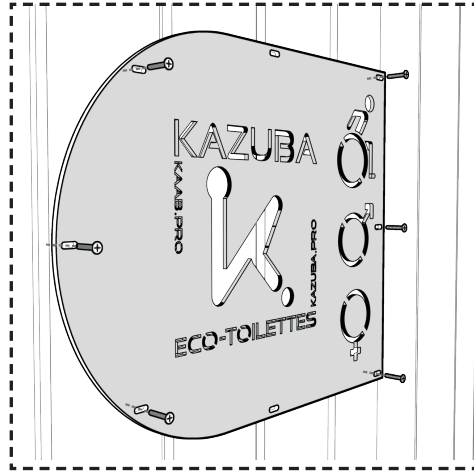
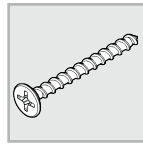
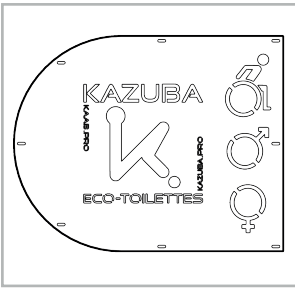


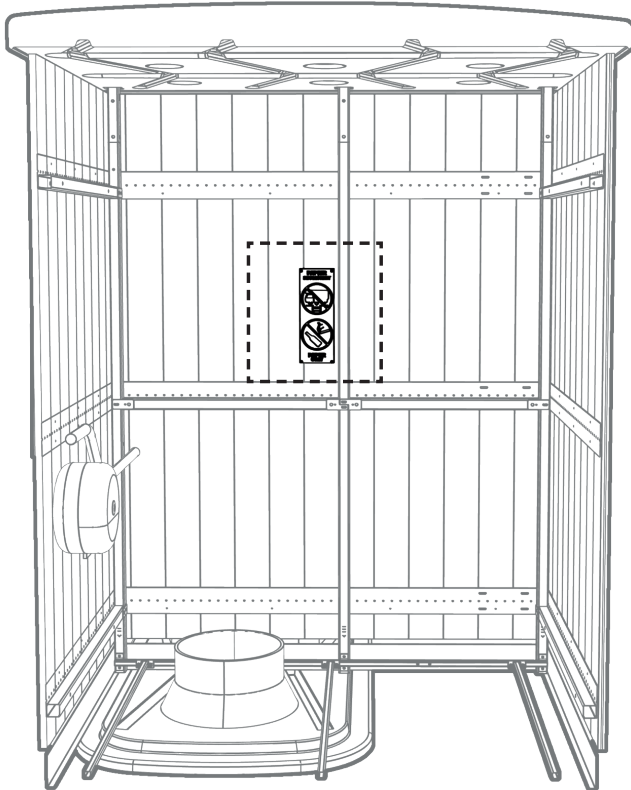
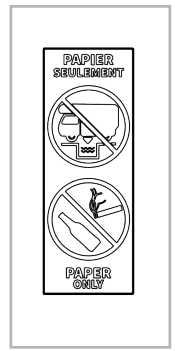
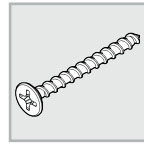
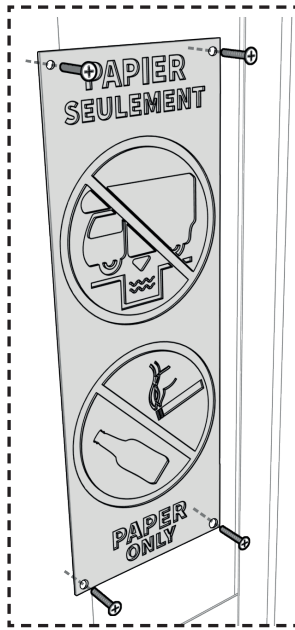
X2



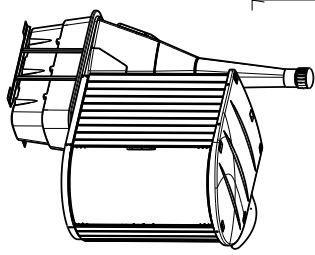
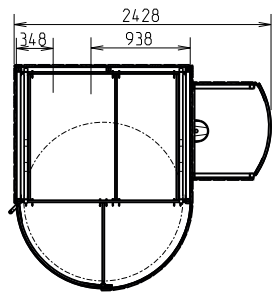
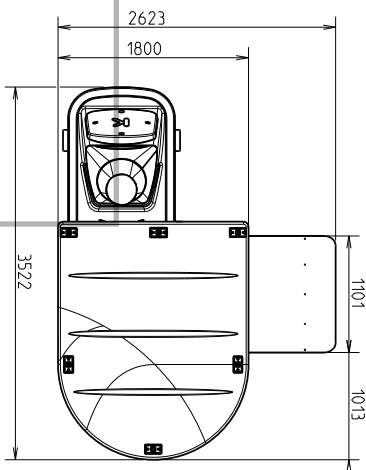
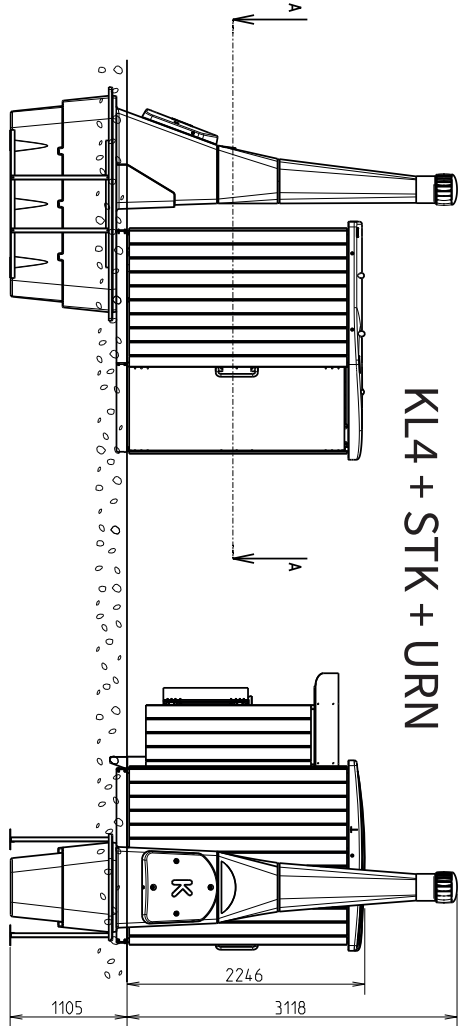
X2







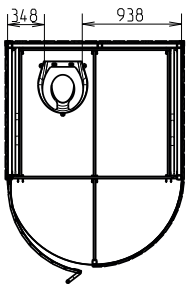
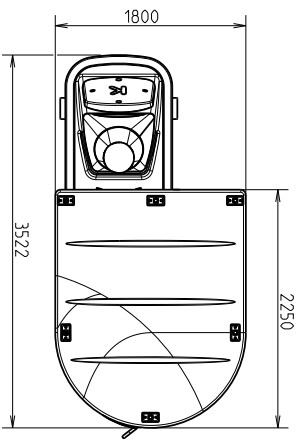
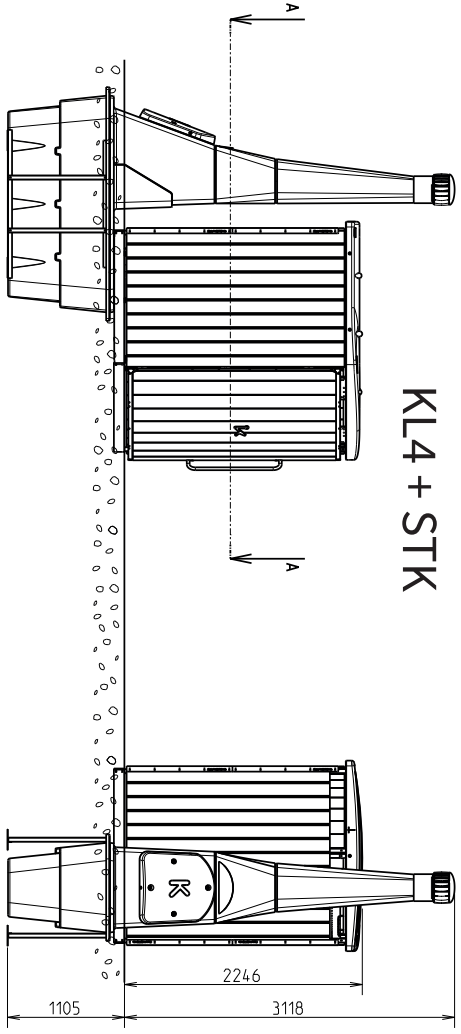
KL4 + STK + URN



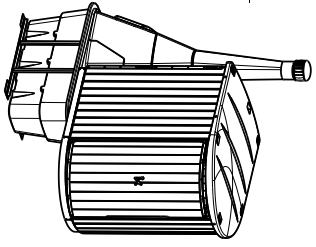
Ce plan est notre propriété et ne peut être reproduit sans notre accord écrit.
This drawing is our property and can't be reproduced without our written authorization

E 24-2		Désignation
Matière		
KL4 PMR + STK2023 + URINDR		3:100
KAZUBA		
Route de l'amenage 13990 FONTVIEILLE contact BE : 06 80 25 13 82 contact@kazuba.eu		INDICE
-		
Des.	TM	23 sep 24
Client		
FEUILLE		1/1
INDICE		a

KL4 + STK



COUPE A-A



Le plan est notre propriété et ne peut être reproduit sans notre accord écrit.
This drawing is our property and can't be reproduced without our written authorization

E 24-2		Désignation	
Matière		-	
KL4 PMR + STK2023			
KAZUBA		3:100	
Rue de la République 1000 Bruxelles contact BE : 06 80 25 13 42 contact@kazuba.eu		Des. I. TM 23 sep 24	
INDICE		1/1	
-		a	

