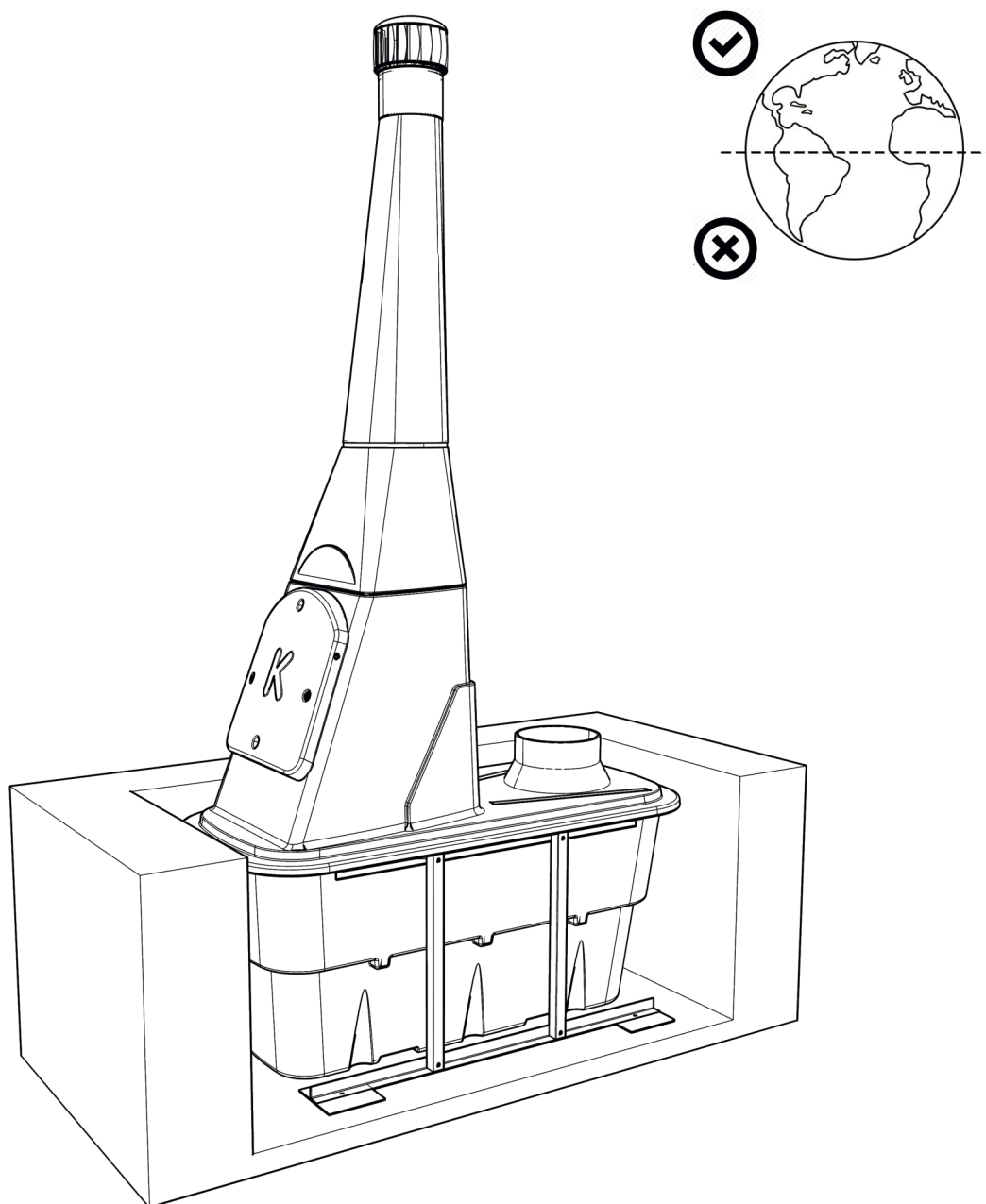
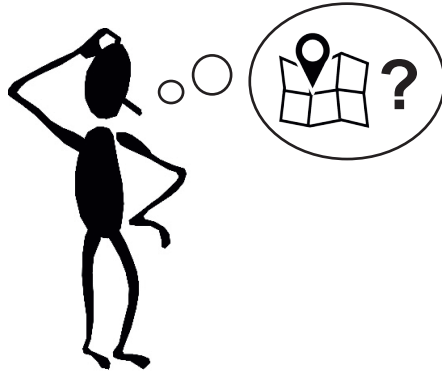


KAZŪBA

STK Installation

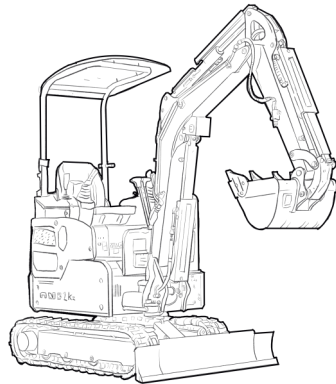


1



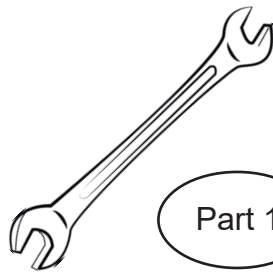
I. Choosing site

2

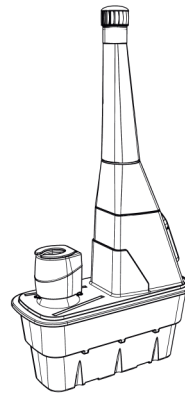


II. Digging excavation

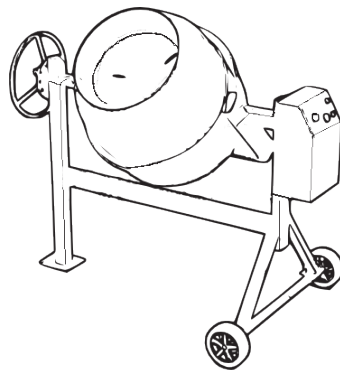
3



III. Assembly (1)

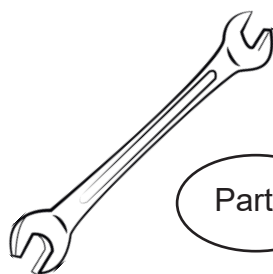


4

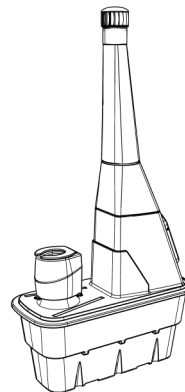


IV. Filling excavation

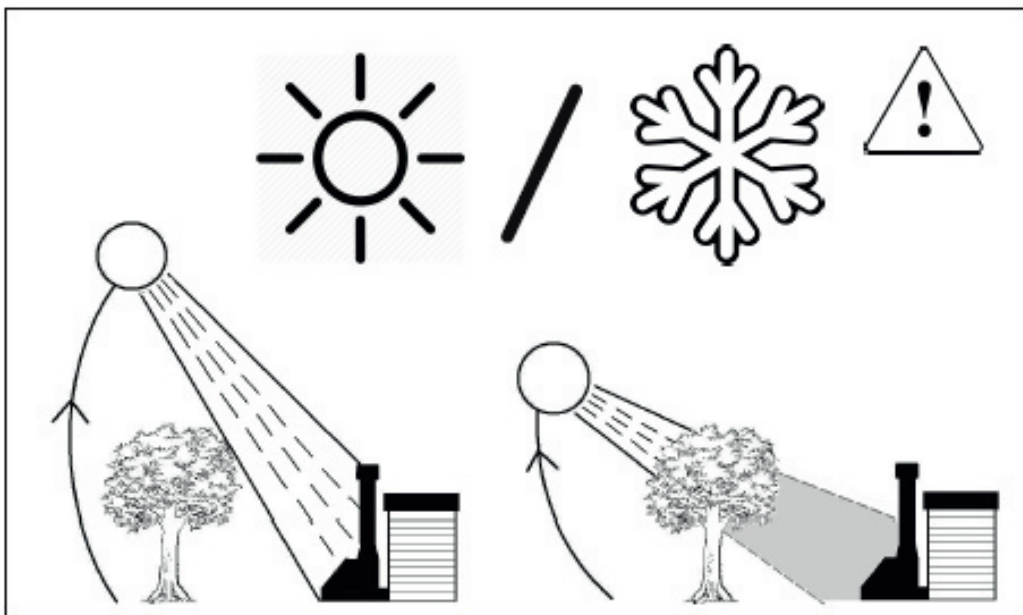
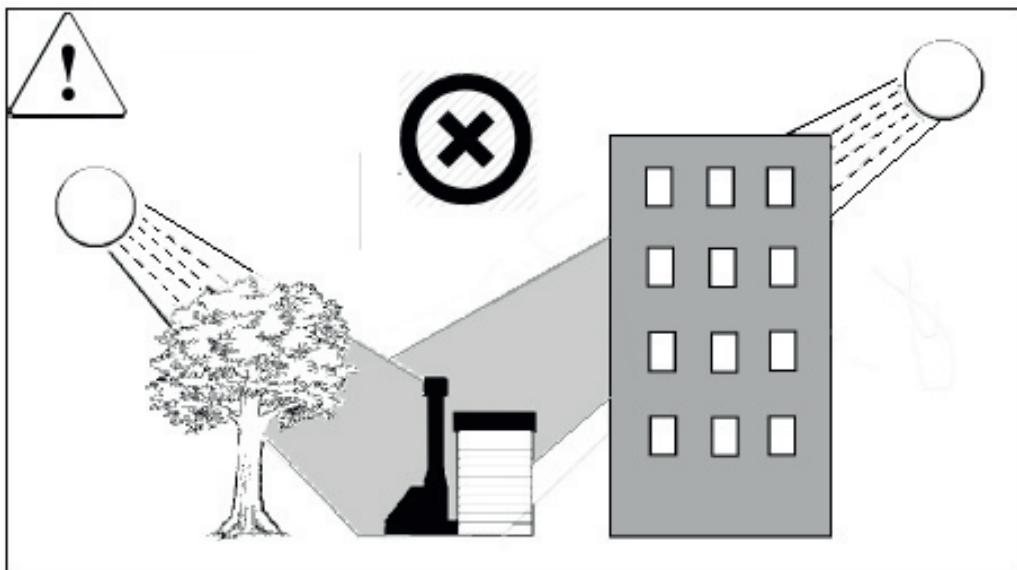
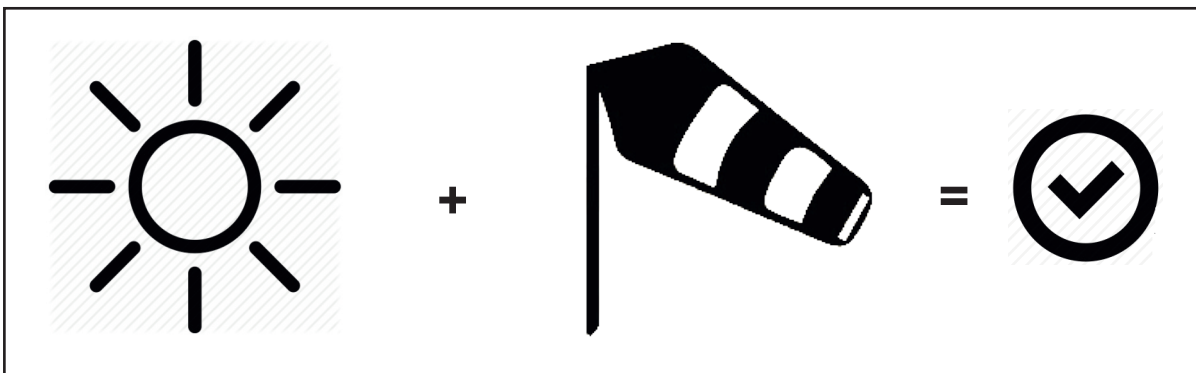
5

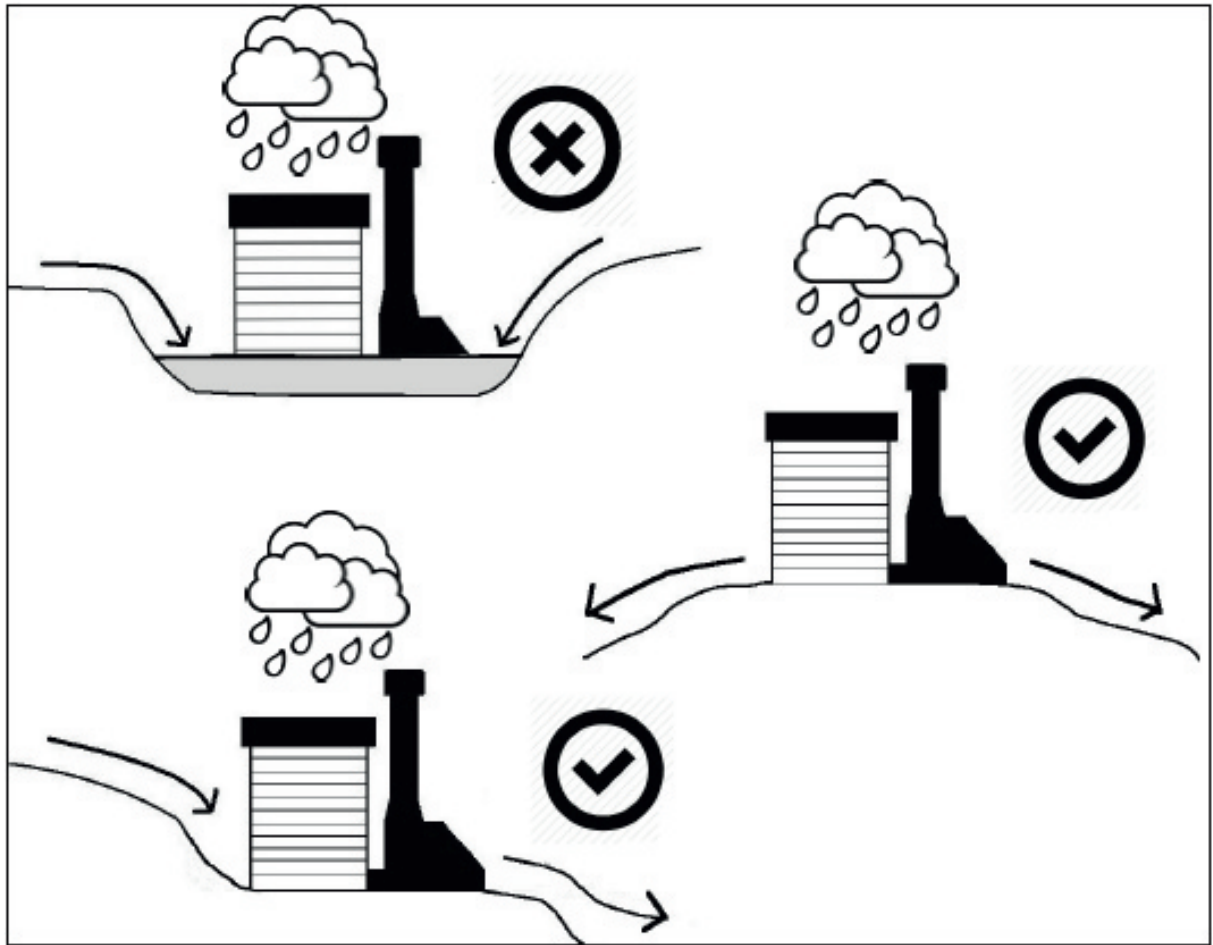


V. Assembly (2)



1
l.1.





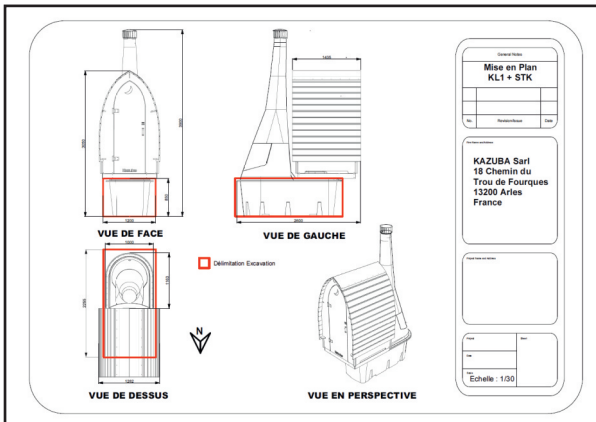
I.2.

S	✓	✓	✓
SE	✓	✓	
SW	✓	✓	
E	✓		
W	✓		
N	X	X	X

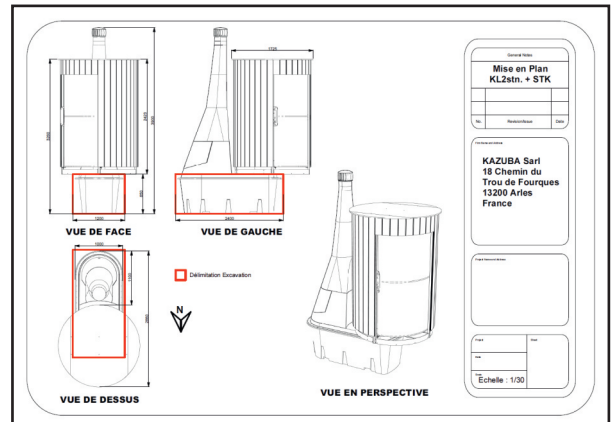
I.3.



KL1

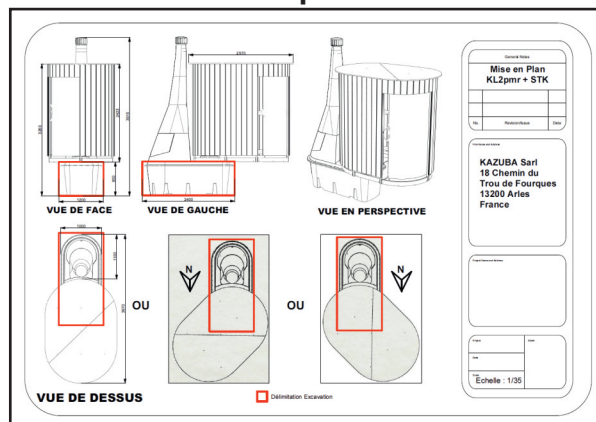


KL2 stn.

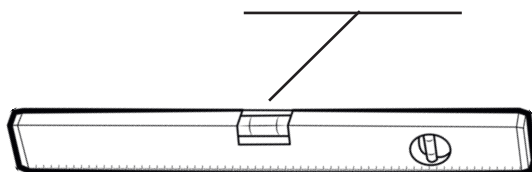
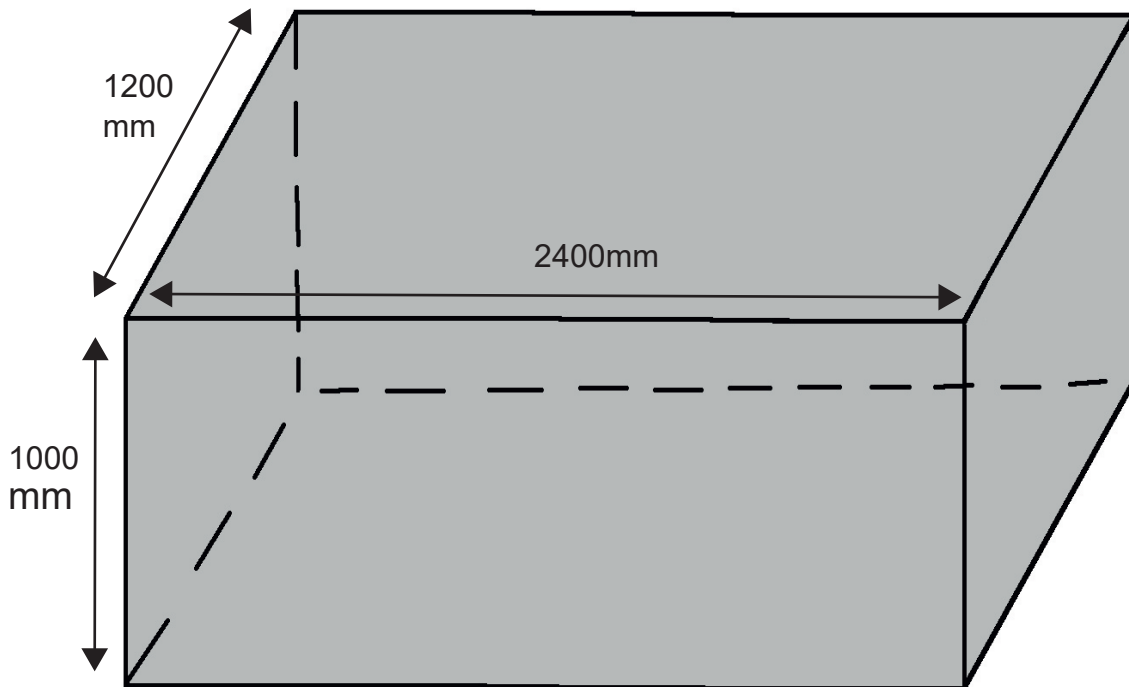
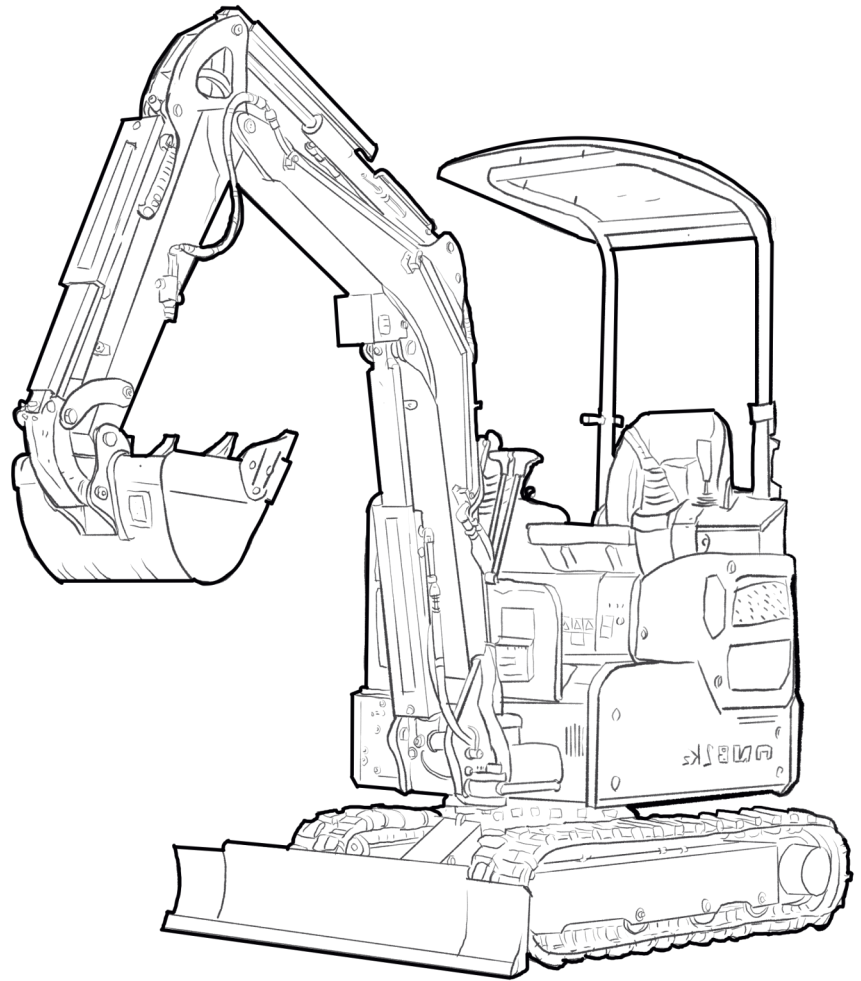


OR
OU
O
ODER

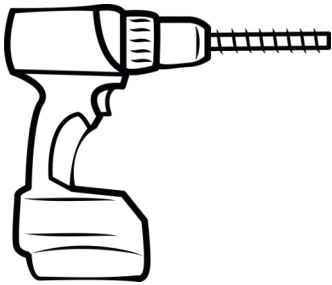
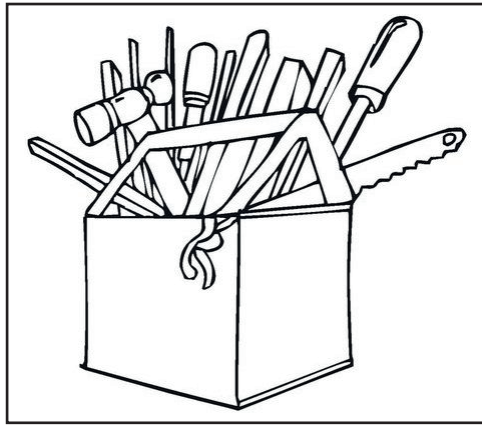
KL2 pmr.



2



3



+

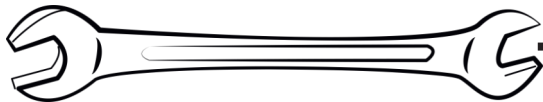


6.5

HSS

+

3.2



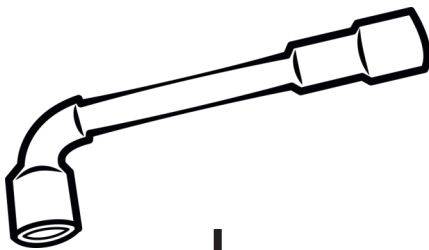
+



10

+

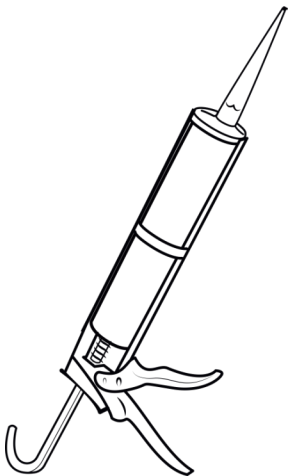
13



+



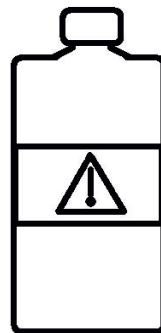
10



+

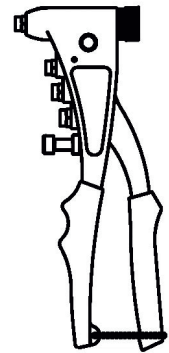


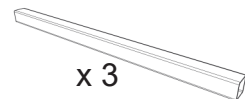
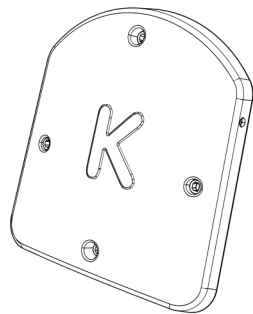
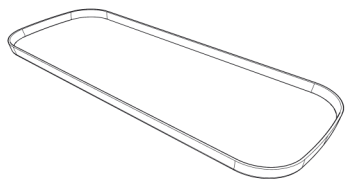
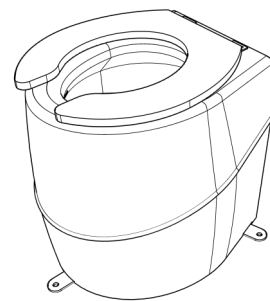
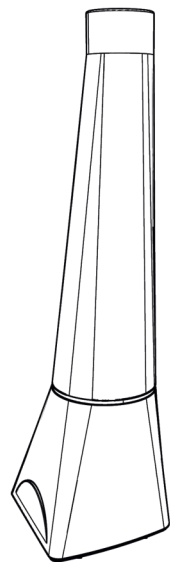
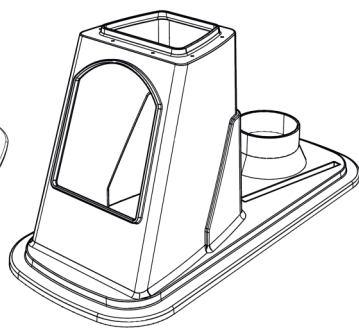
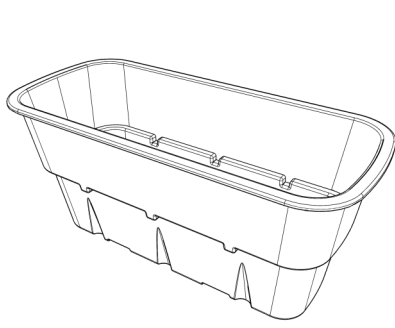
+



ACETONE

+

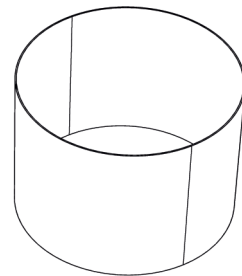
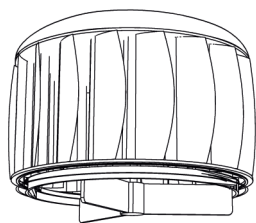




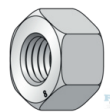
x 3



x 3



(6 x 30)
x 50



(6)
x 50



(52 x 3)
x 8



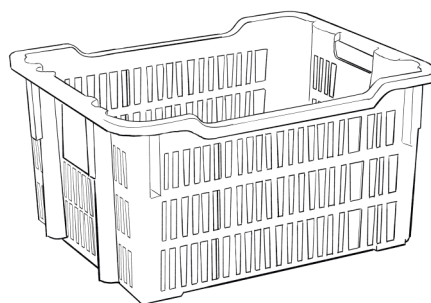
(45 x 4)
x 3



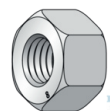
(6)
x 100



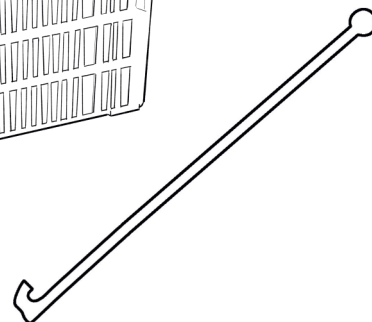
(6 x 40)
x 5

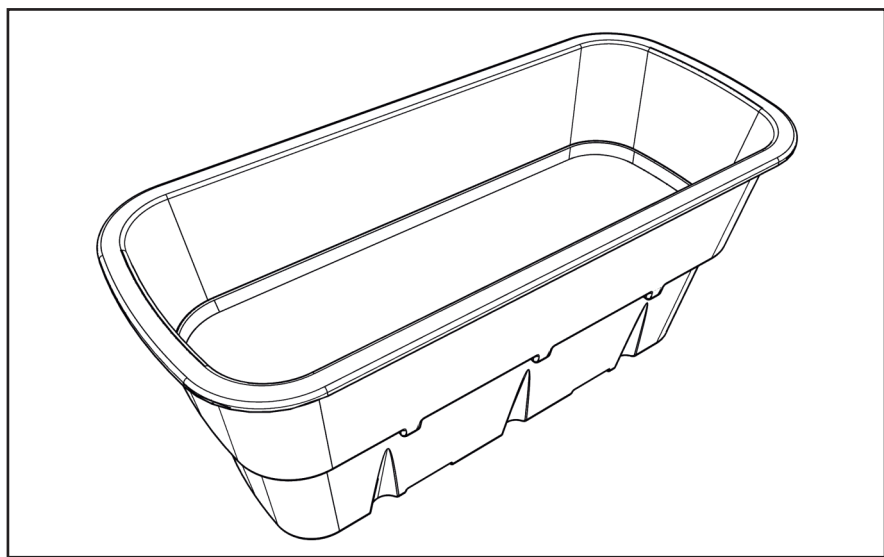
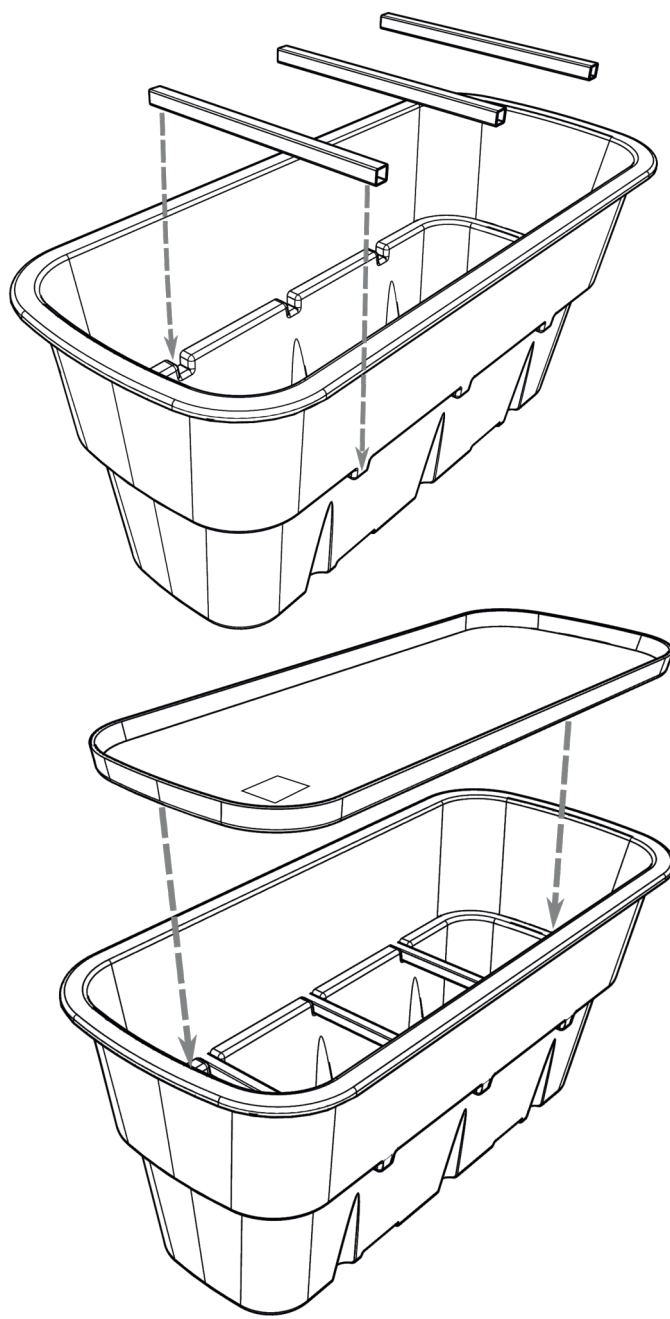


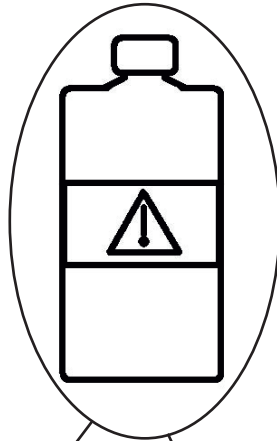
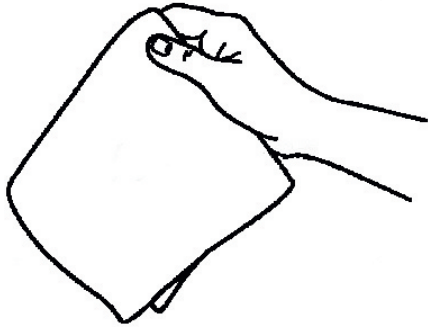
(6)
x 10



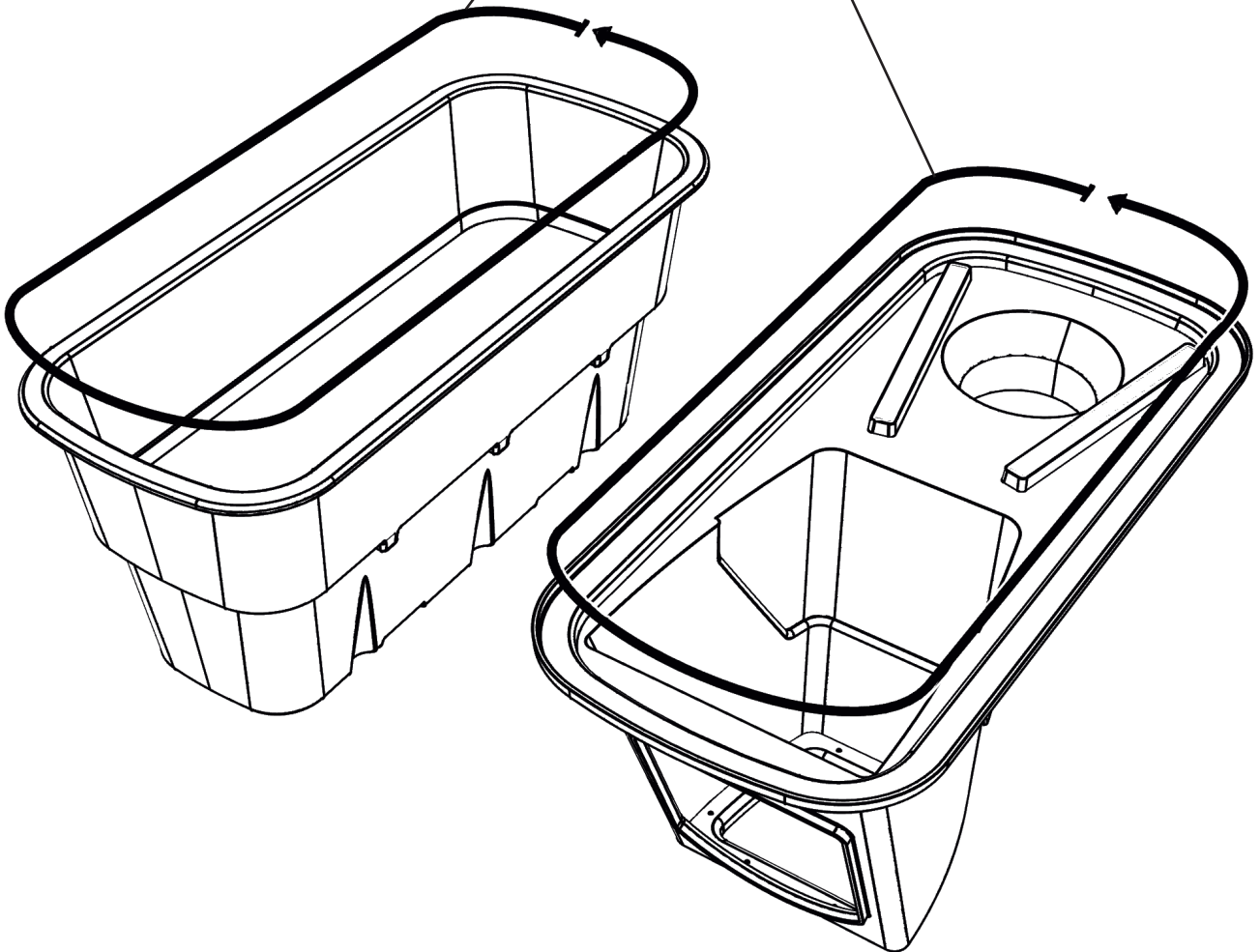
(6)
x 5

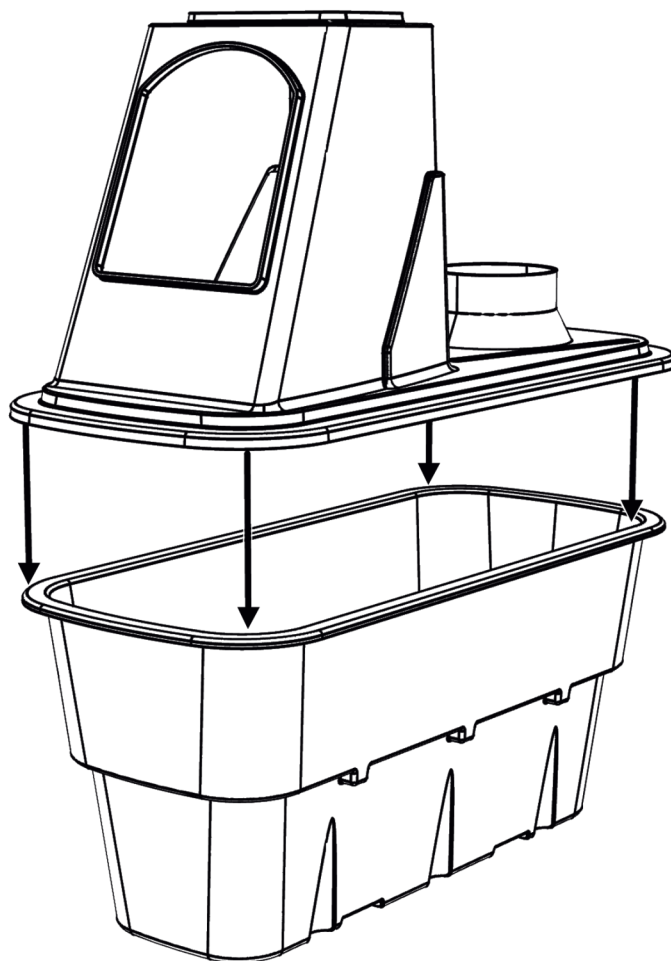
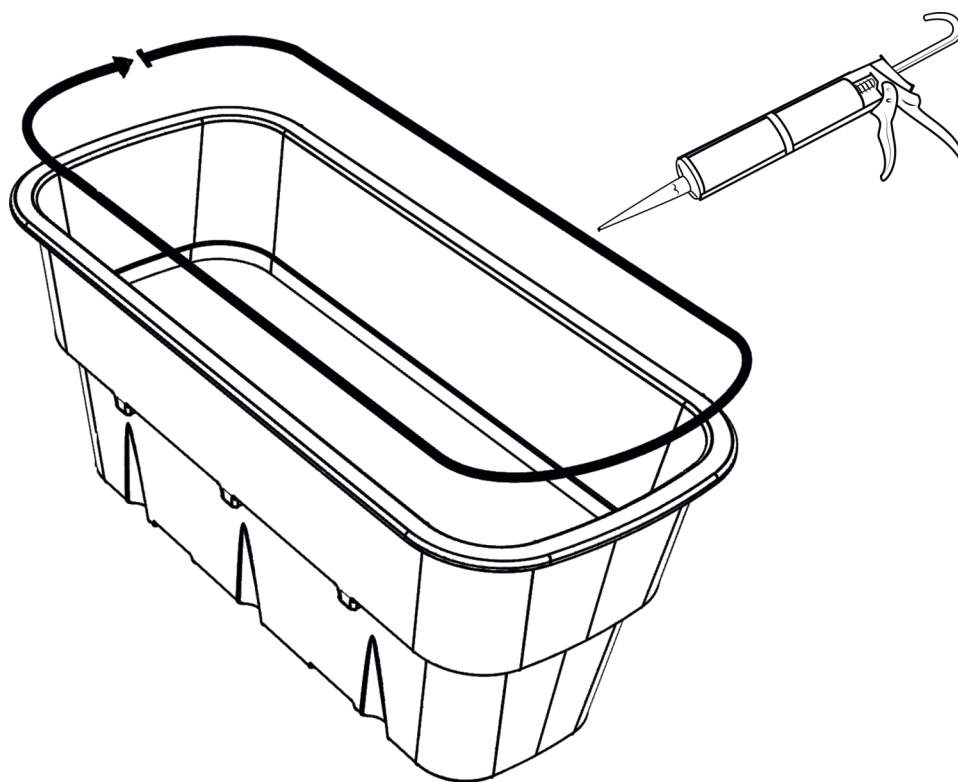


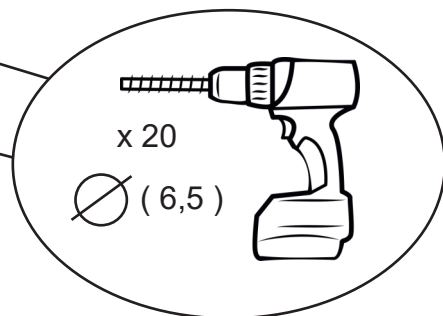
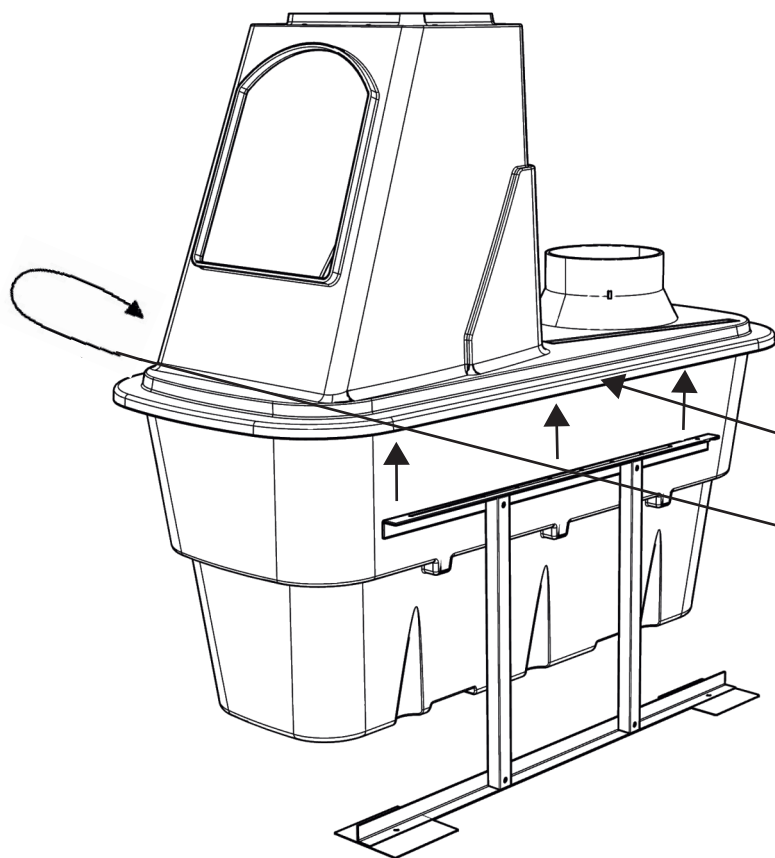
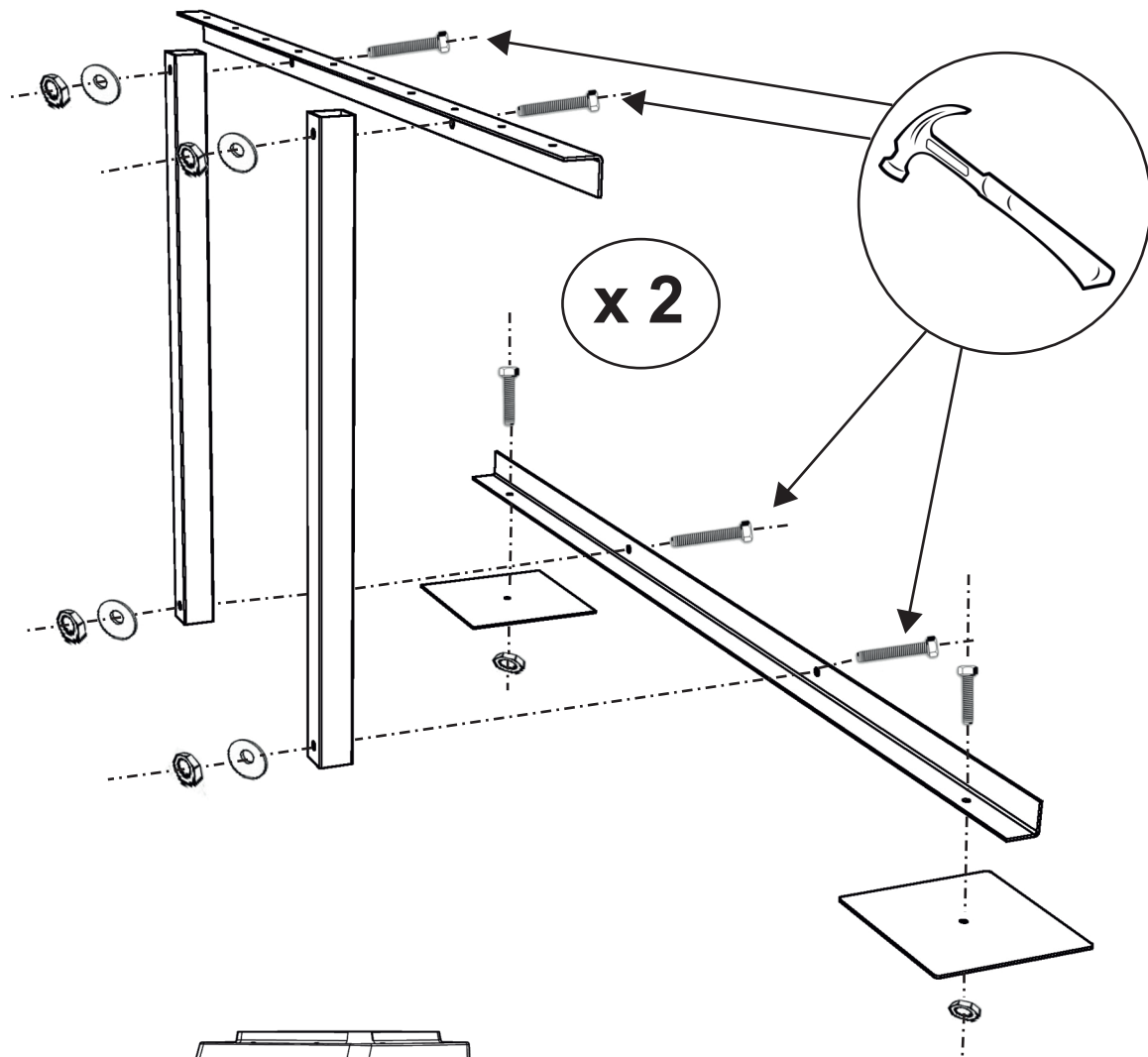


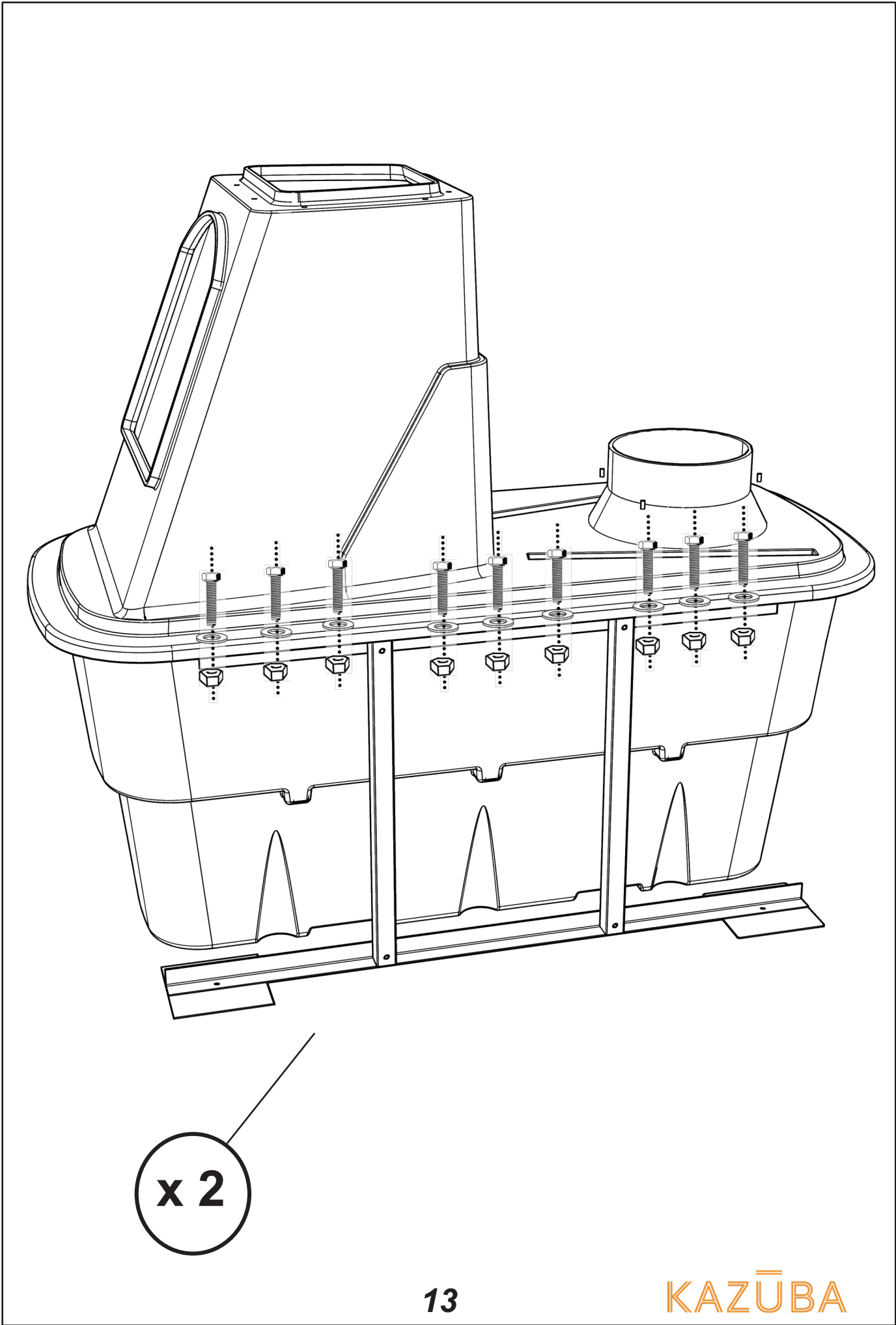


acétone
acetone
aceton
acetona
ακετόνη

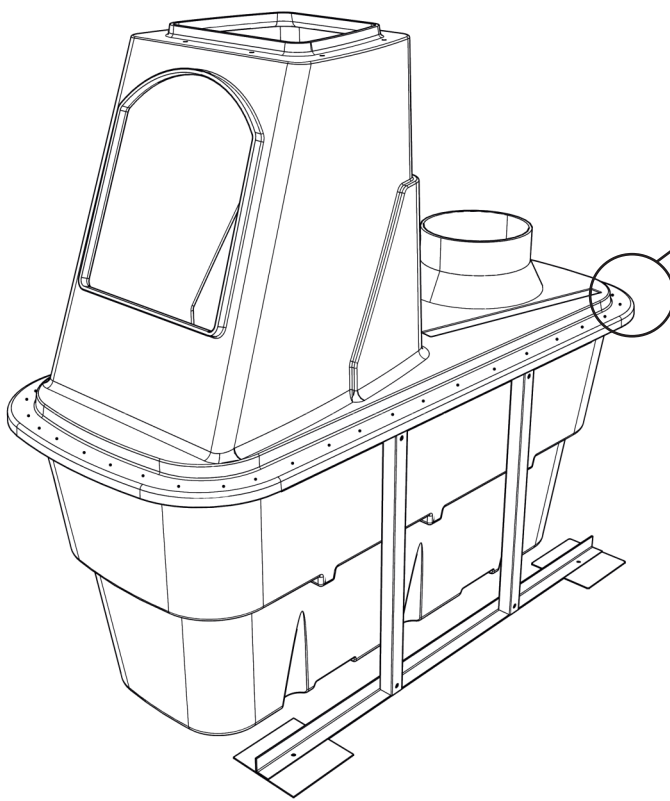
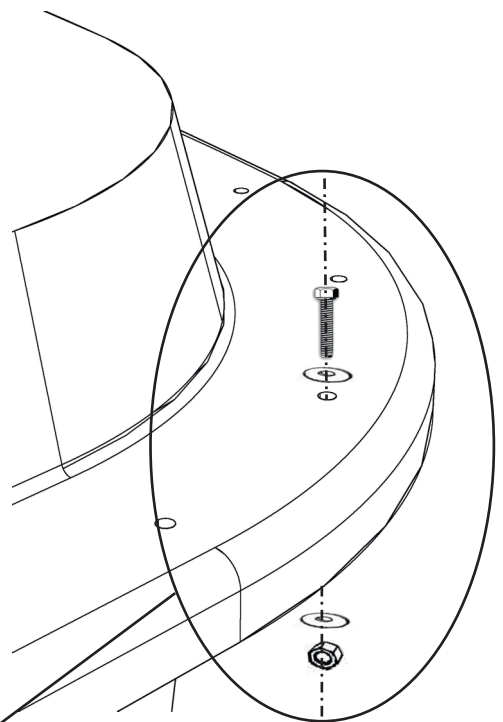
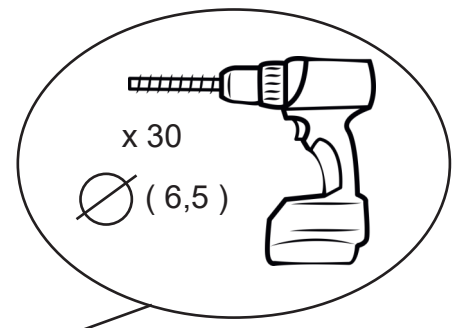
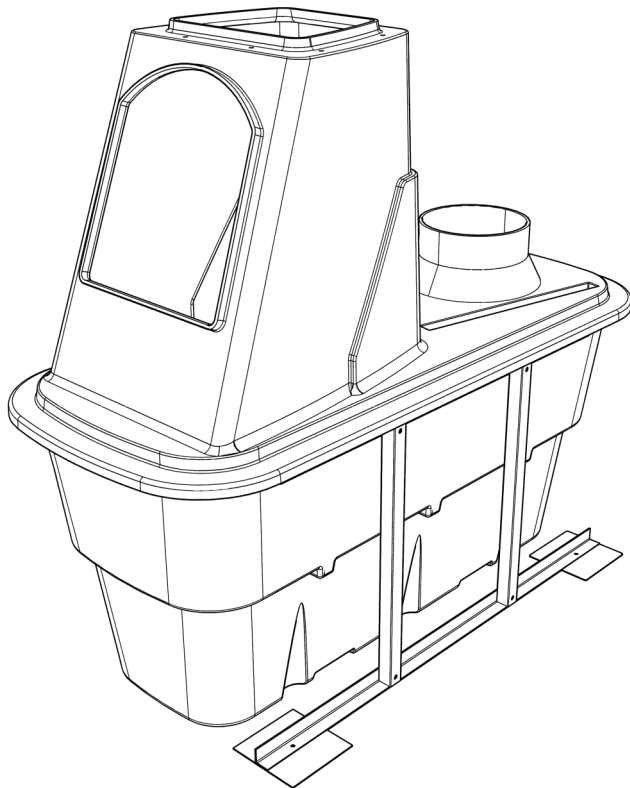






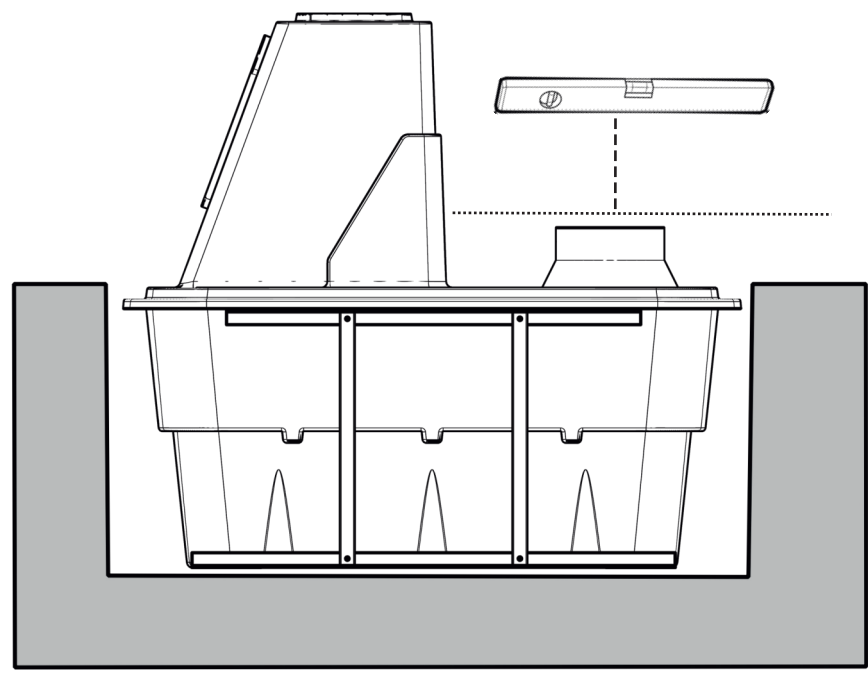
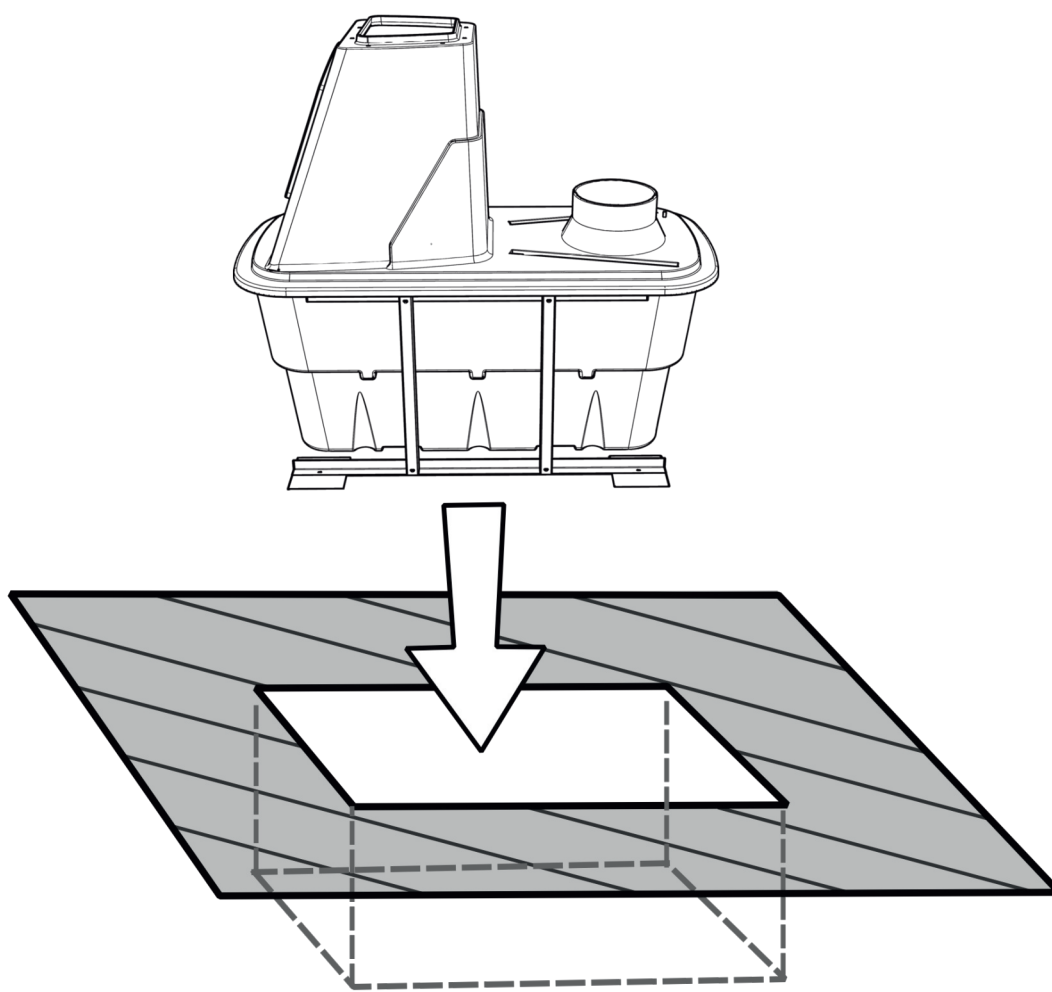


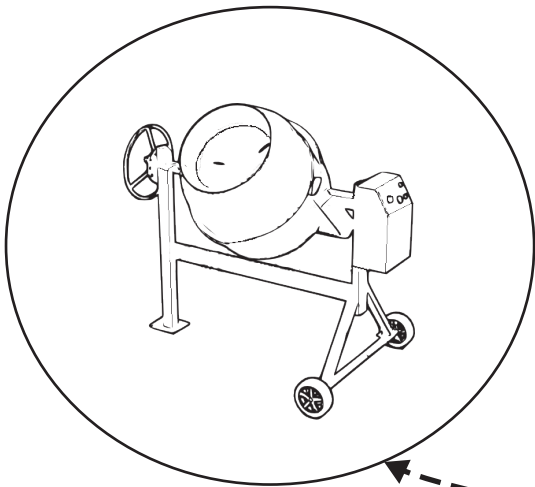
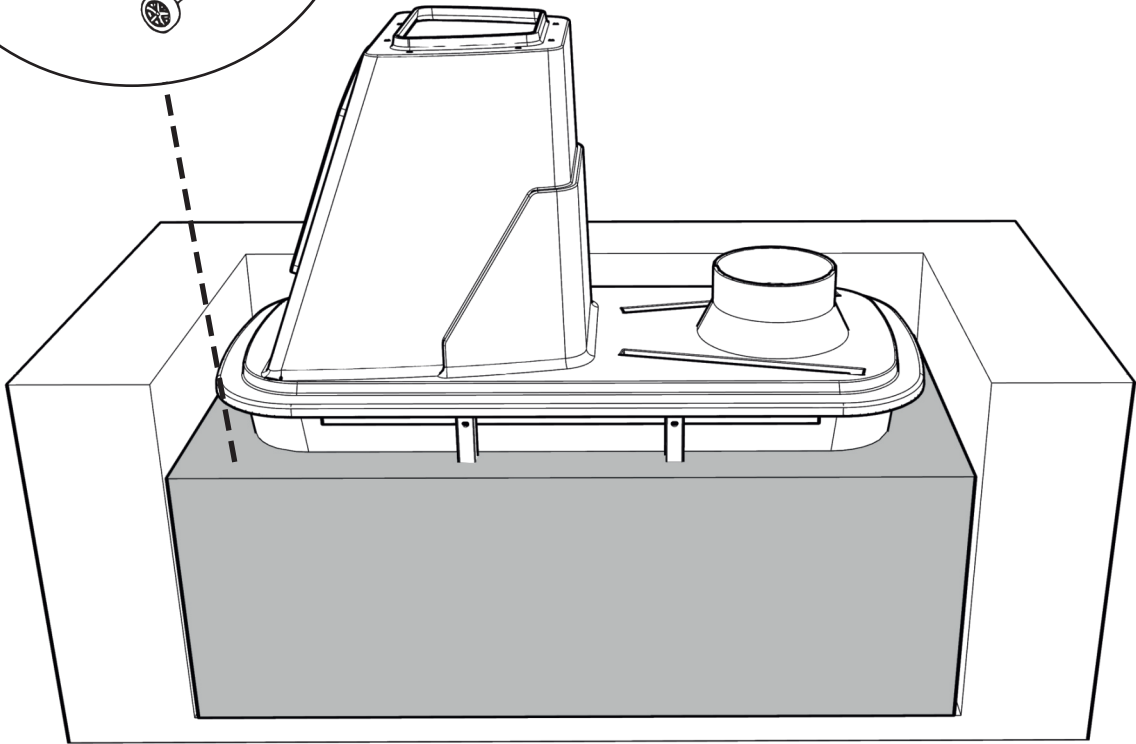
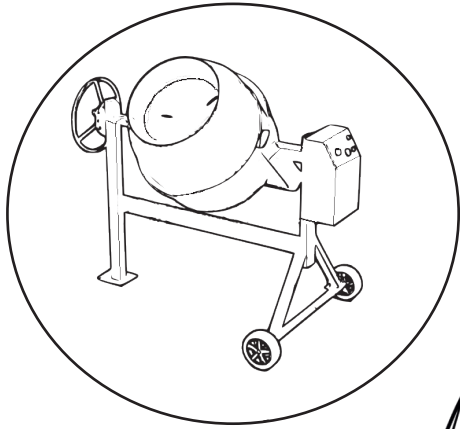


x 2



-  x 50
-  x 100
-  x 50





(1 m³)

EN 206-1,
> C8/10



max 20mm

+

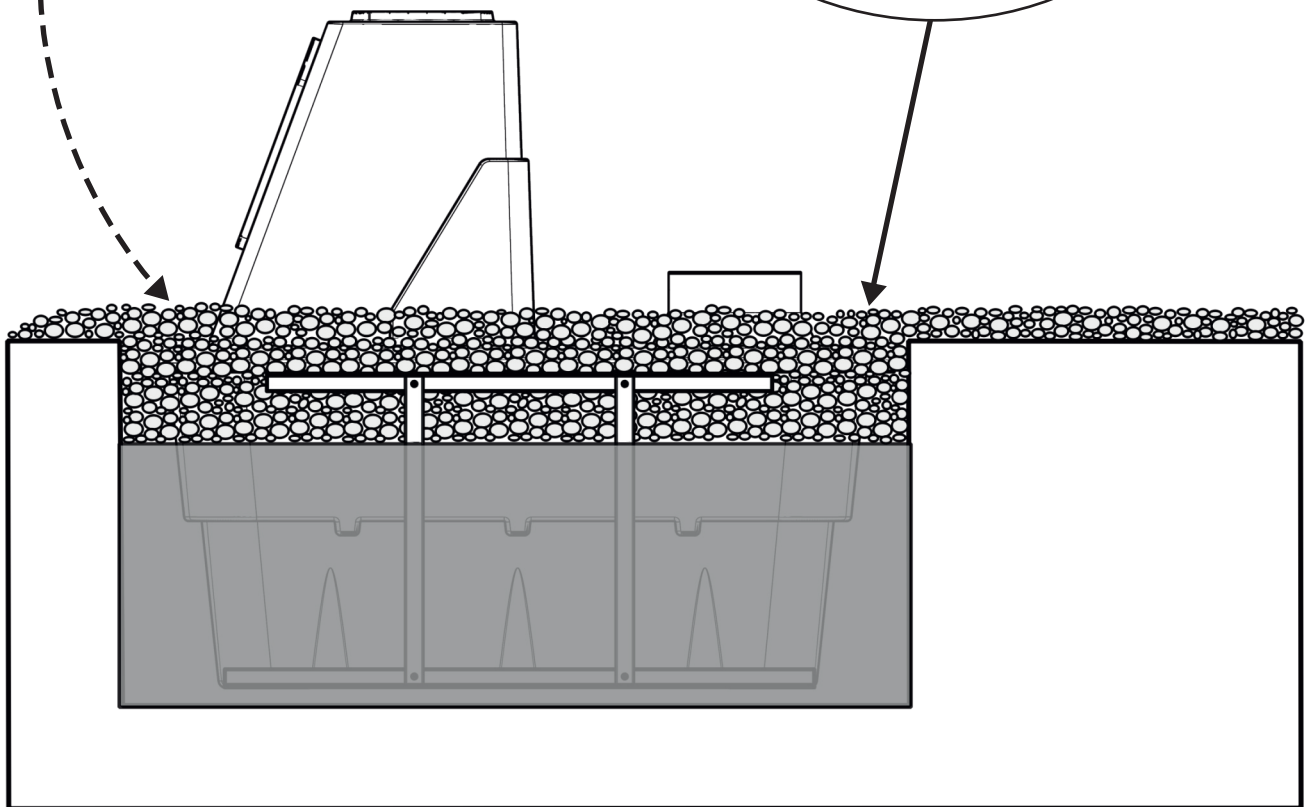
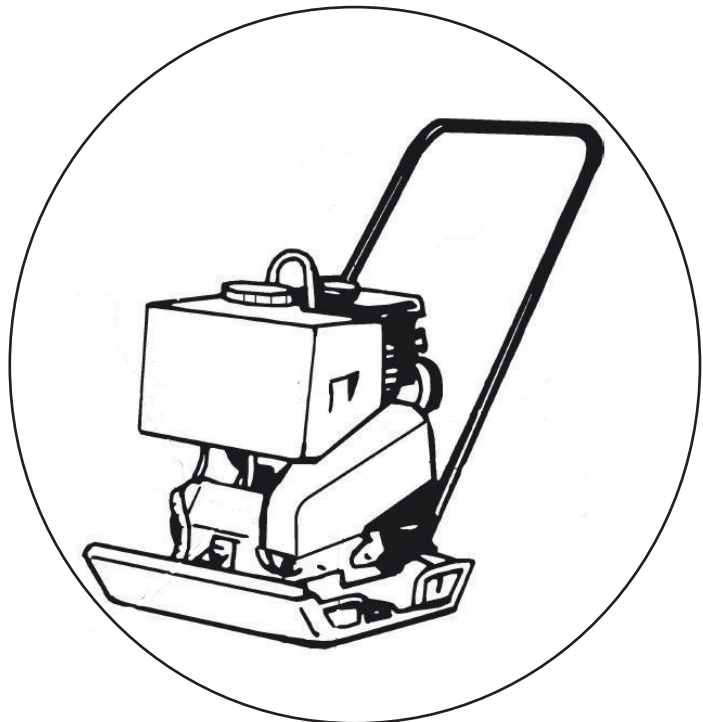
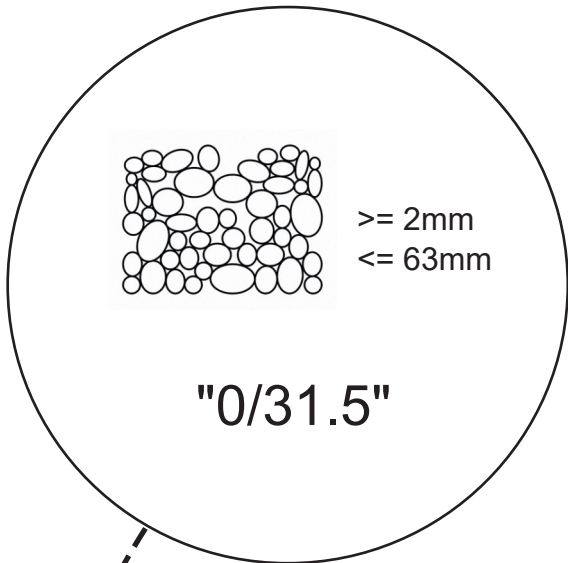


S1

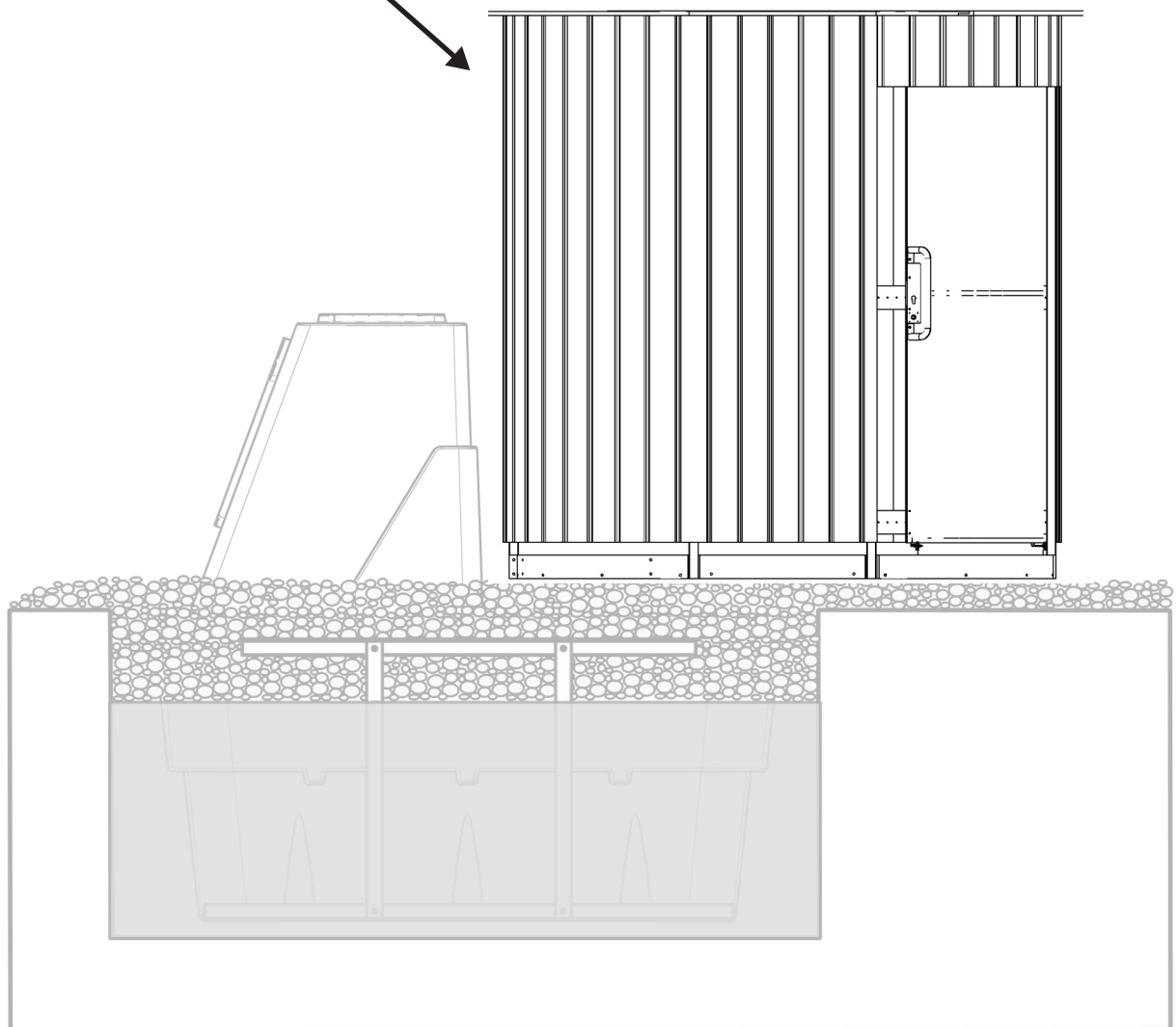
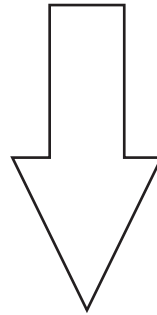
+

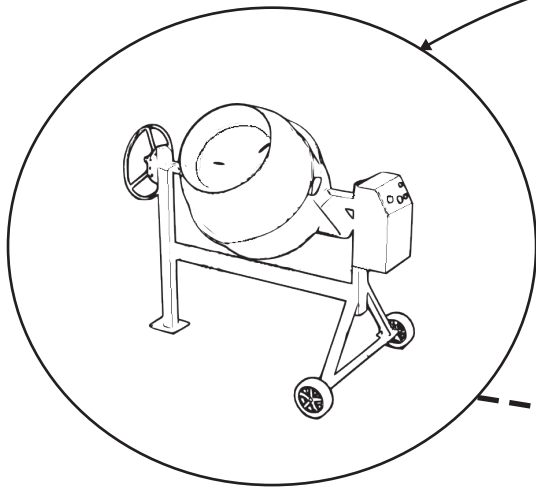


> 180kg / m³

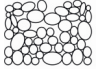



KL1
OR
OU
O
ODER
KL2




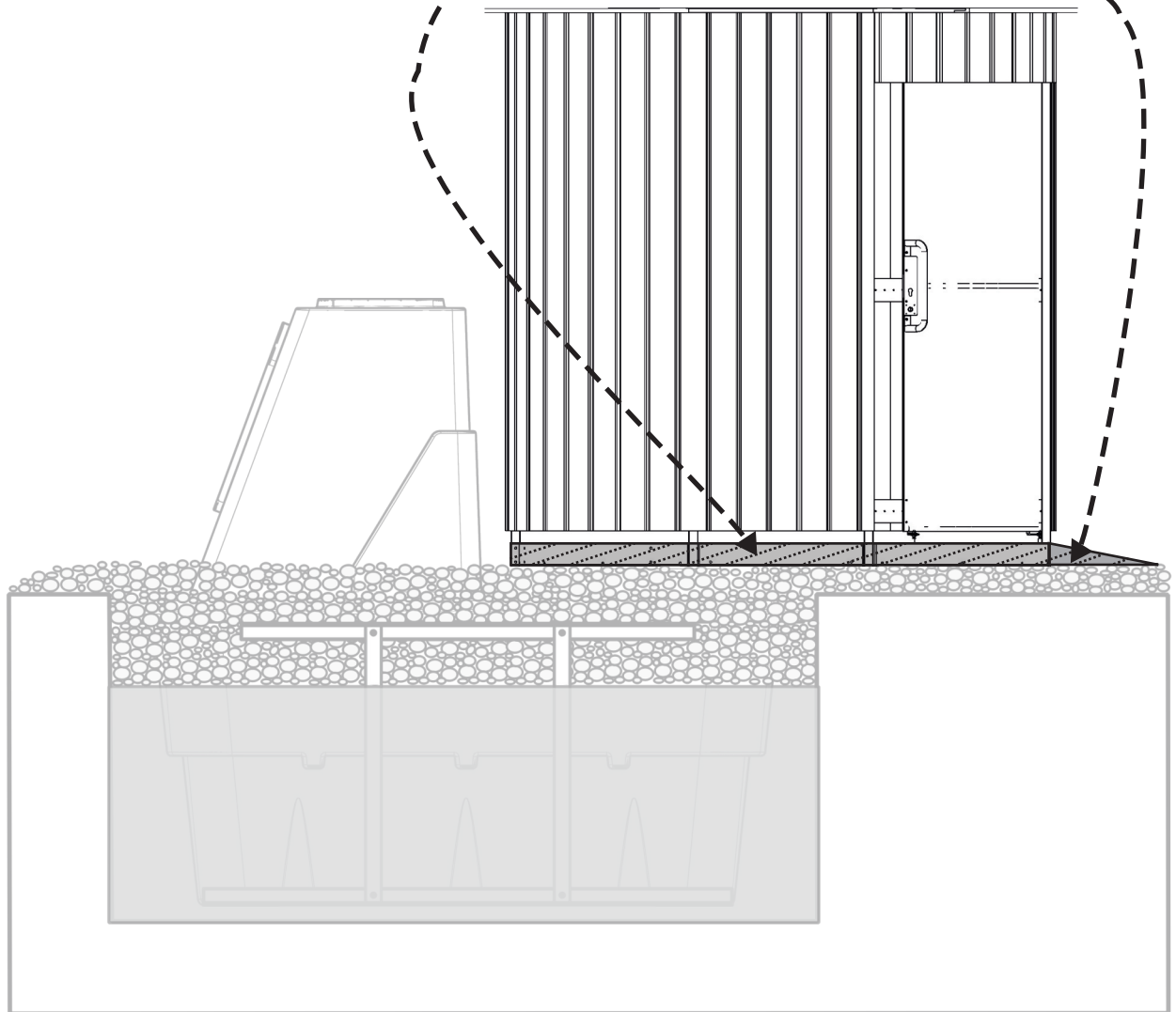


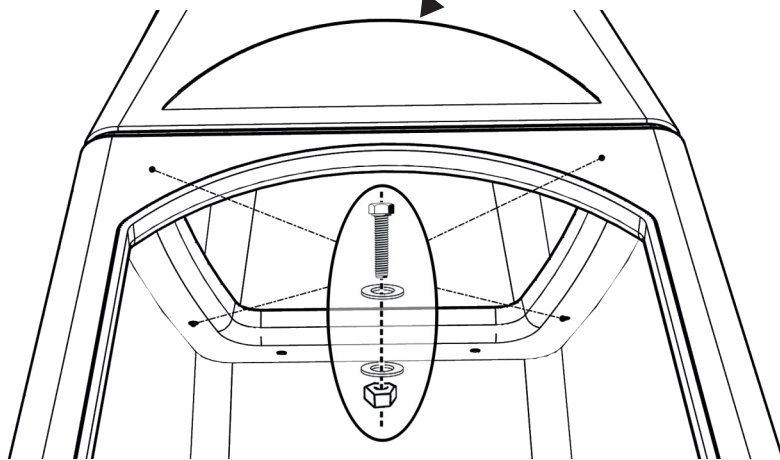
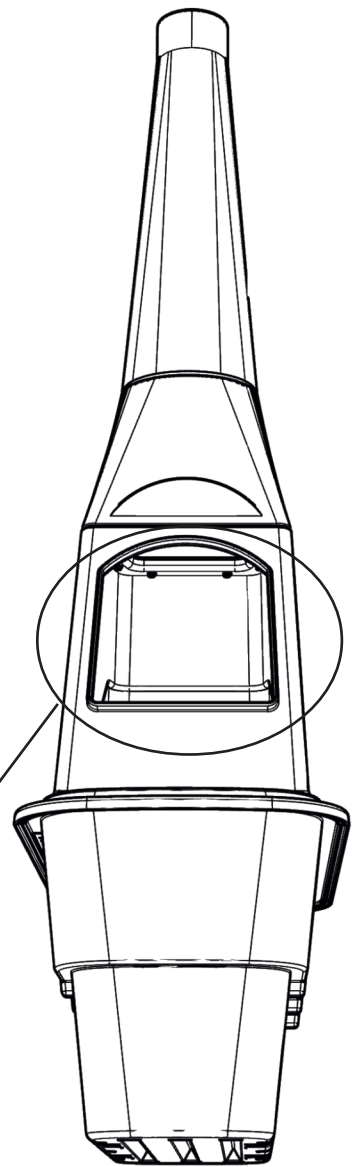
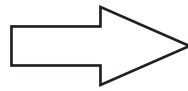
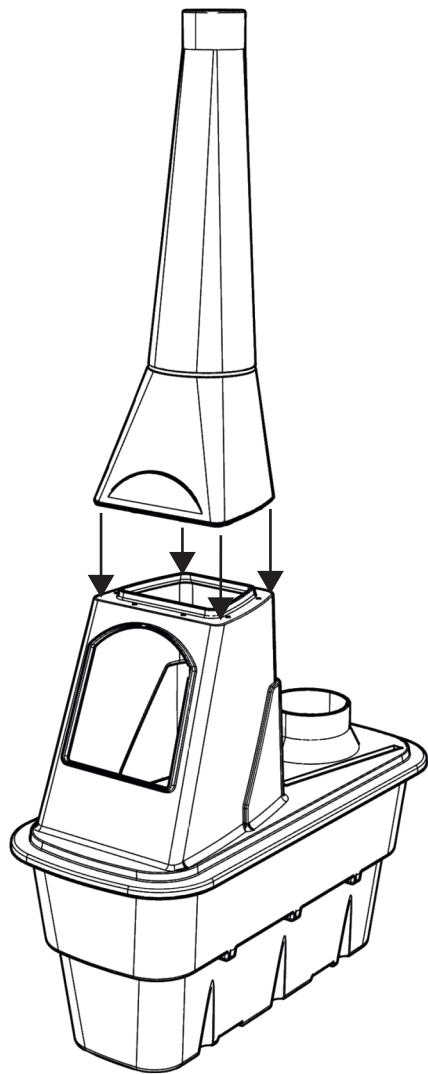
EN 206-1,
> C8/10




 max 20mm

+  S1

+  > 180kg / m³





-  x 4
-  x 8
-  x 4

